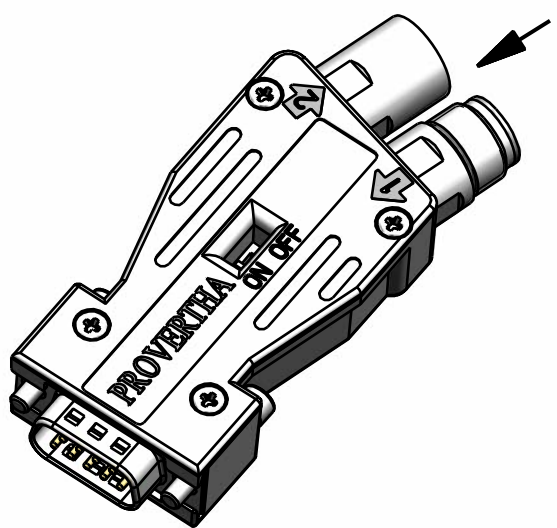
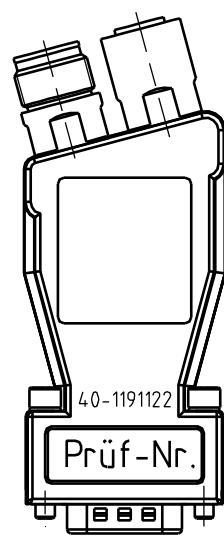
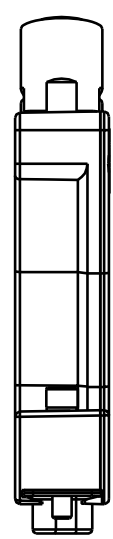
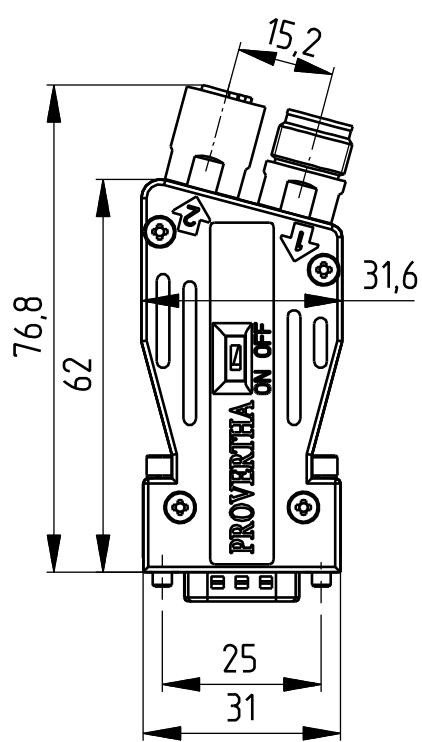
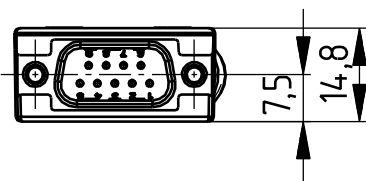
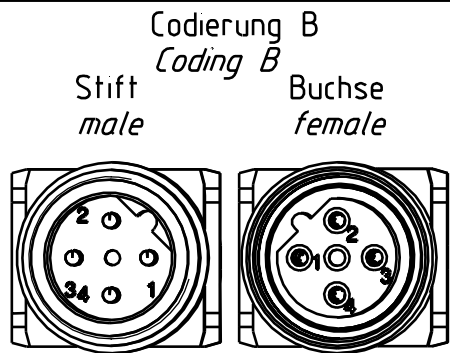


The reproduction, distribution and utilization of this document as well as the communication of its contents to others without express authorization is prohibited. Offenders will be held liable for the payment of damages. All rights reserved in the event of the grant of a patent, utility model or design.

Weitergabe sowie Vervielfältigung dieses Dokuments, Verwertung und Mitteilung seines Inhalts sind verboten, soweit nicht ausdrücklich gestattet. Zuwiderhandlungen verpflichten zu Schadenersatz. Alle Rechte für den Fall der Patent-, Gebrauchsmuster- oder Geschmacksmusterertragung vorbehalten.



Pinbelegung / Pin Layout

M12 Bus In Stift / Male	M12 Bus Out Buchse / Female	D-Sub	Signal
2	2	8	RxD / TxD-N (A)
4	4	3	RxD / TxD-P (B)
1	1	6	V+ Power Supply 5 V
3	3	5	DGND (Data Ground)

Toleranzen / tolerances:				Projektion / projection: 		Maßstab / scale %		Techn. Änderung vorbehalten Specifications subject to change Vereinfachte Darstellung / Simplified representation	
Maßangaben in: dimension units				mm		Artikel / article: <b>PROFIBUS AXIAL M12</b>			
06	Bedruckung	06.02.17	Su.	Datum / date		Name / name		Zeichnungs-Nr. / drawing no:	
05	PIN-Belegung hinzu	27.08.15	Su.	Bearb / drawn	26.08.10	Suchy		40-1191122-P	
04	PVH	14.04.14	Su.	Gepr / checked	26.08.10	U.Schulz		Blatt / sheet	
03	Codierung hinzu	19.11.10	Su.	<b>PROVERTHA</b>		Ersatz für / substitute to: 40-1191122-K		1/1	
02	Ansicht hinzu	26.08.10	Su.	<b>CONNECTORS, CABLES &amp; SOLUTIONS</b>					
01	Freigabe	26.08.10	Su.	Index Änderung / modification		Datum		Name	
				Kd.-Zg.				DIN A4	