

Adapter M8St. 3p. / M12Bu. 3p. Belegung 1,3,4

Adapter
Stecker - Buchse
M8 – M12, 3-polig
für M8-Verteiler 3-polig

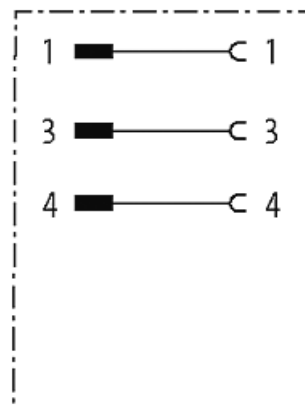
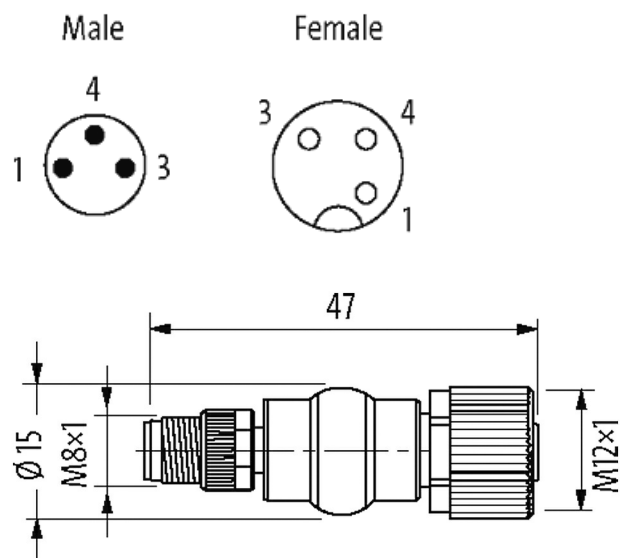
[Link zum Produkt](#)**Abbildungen**

Abbildung stellvertretend

Zulassungen



Bauform

Bauform 88521

Technische Daten

Betriebsspannung	max. 50 V AC/60 V DC
Betriebsspannung (nur UL-listed)	max. 30 V AC/DC
Bemessungsstoßspannung	0.8 kV
Betriebsstrom je Kontakt	max. 4 A
Isolierstoffgruppe	IEC 60664-1, category I
Kodierung	A-kodiert
Verriegelung der Steckplätze	Schraubgewinde (M8/M12×1 mm) empf. Anzugsdrehmoment 0.4/0.6 Nm, selbstsichernd
Verschraubung	M8 (SW9), M12 (SW13)
Schutzart	IP67 in gestecktem und verschraubtem Zustand (EN 60529)
Material (Verriegelung)	Zink-Druckguss, matt vernickelt
Material	PUR

Allgemeine Daten

Prüf-Isolationsspannung	0.8 kV eff/rms
Verschmutzungsgrad	3
Temperaturbereich	-25...+85 °C

Kaufmännische Daten

EAN	4048879118521
eClass	27143423
Ursprungsland	DE
Verpackungseinheit	1
Zolltarifnummer	85366990