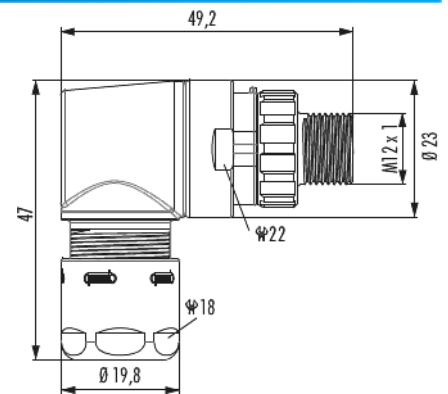


Circular Connectors (EC-CC)

Artikelnummer A712-7S31400000



Technische Daten

Material Gehäuse	Messing, Zink-Druckguss
Material Gehäuseoberfläche	vernickelt
Material Dichtungen/O-Ringe	HNBR, NBR
Kabeldurchmesser	5 - 9 mm
Temperaturbereich	-40 °C bis +125 °C
Schutzart	IP 67, IP 69 K

Kaufmännische Daten

Verpackungseinheit	5
Gewicht (Stammdaten)	0,07295 kg
ETIM 7	EC003556
eCl@ss 10.1	27440224

Notiz:

Circular Connectors (EC-CC)

Artikelnummer A712-7S31400000

Circular Connectors (EC-CC)

Artikelnummer A712-7S31400000