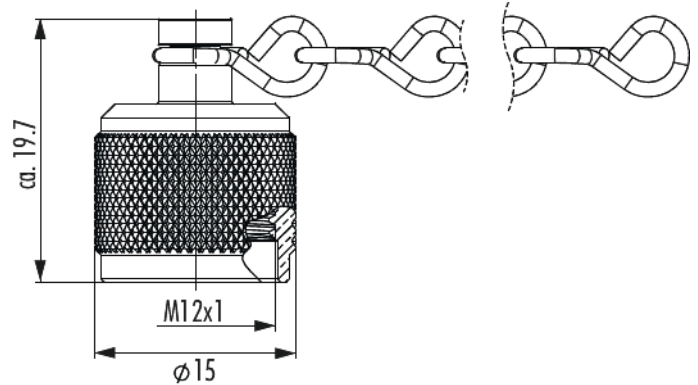


Circular Connectors (EC-CC)

Artikelnummer A712-70109S0704



Technische Daten

| | |
|-----------------------------|---------------------------------|
| Farbe | silber hell (vernickelt) |
| Form | rund |
| Dichtungsart | O-Ring |
| Geeignet für | Steckverbinder mit Außengewinde |
| Länge Kette/Seil | 70 mm |
| Material Dichtungen/O-Ringe | NBR |
| Temperaturbereich von | -40 °C |
| Temperaturbereich bis | 125 °C |
| Verriegelungsart | Verschraubung |
| Schutzart | IP 67, IP 69 K |

Kaufmännische Daten

| | |
|----------------------|------------|
| Verpackungseinheit | 25 |
| Gewicht (Stammdaten) | 0,00964 kg |
| ETIM 7 | EC002314 |
| eCl@ss 10.1 | 27440204 |

Circular Connectors (EC-CC)

Artikelnummer A712-70109S0704

Notiz:

Circular Connectors (EC-CC)

Artikelnummer A712-70109S0704