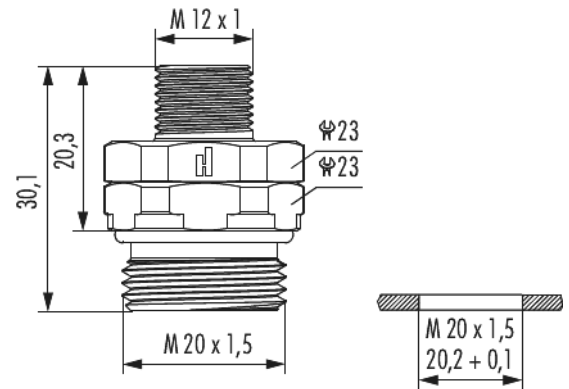


M12 Power Gerätesteckverbinder

Artikelnummer A712-7S42200000



Technische Daten

Material Gehäuse	Kupfer-Zink-Legierung
Material Gehäuseoberfläche	vernickelt
Kodierung	S, T
Montageart	Einlochmontage, Vorderwand
Material Dichtungen/O-Ringe	FKM (FPM)
Schlüsselweite (SW1/SW2)	23/23 mm
Temperaturbereich	-40 °C bis +125 °C
Schutzart	IP 67, IP 69 K

Kaufmännische Daten

EAN-Code	4033878505540
Gewicht (Stammdaten)	0,03633 kg
ETIM 7	EC003556
eCl@ss 10.1	27440224

// Gehäuse ohne Kontakteinsätze
 // Elektrische Daten sind abhängig vom Kontakteinsatz



M12 Power Gerätesteckverbinder

Artikelnummer A712-7S42200000

// <https://www.hummel.com/de/elektrotechnik/produkte/rundsteckverbinder/m12-power/m12-power-kontakteinsaetze/>>M12 Power Kontakteinsätze

// <https://www.hummel.com/de/elektrotechnik/produkte/rundsteckverbinder/m12-power/m12-power-kontakte/>>M12 Power Kontakte

// <https://www.hummel.com/de/elektrotechnik/produkte/rundsteckverbinder/m12-power/m12-power-zubehoer/>>M12 Power Zubehör

// Weitere Informationen finden Sie im <https://www.hummel.com/de/elektrotechnik/technik-center/steckverbinder/>>Technik Center

Notiz:

