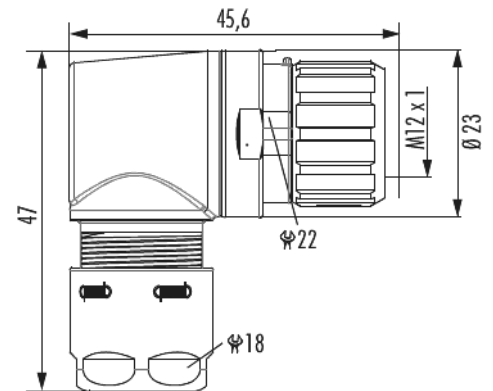


M12 Power Winkelkabelsteckverbinder

Artikelnummer A712-7S30300000



Technische Daten

| | |
|-----------------------------|-------------------------|
| Material Gehäuse | Messing, Zink-Druckguss |
| Material Gehäuseoberfläche | vernickelt |
| Material Dichtungen/O-Ringe | HNBR, NBR |
| Kabeldurchmesser | 3 – 6 mm |
| Temperaturbereich | -40 °C bis +125 °C |
| Schutzart | IP 67, IP 69 K |

Kaufmännische Daten

| | |
|--------------------|----------|
| Verpackungseinheit | 5 |
| ETIM 7 | EC003556 |
| eCl@ss 10.1 | 27440224 |

// Gehäuse ohne Kontakteinsätze

// Elektrische Daten sind abhängig vom Kontakteinsatz

// [M12 Power Kontakteinsätze](https://www.hummel.com/de/elektrotechnik/produkte/rundsteckverbinder/m12-power/m12-power-kontakteinsaetze/)

// [M12 Power Kontakte](https://www.hummel.com/de/elektrotechnik/produkte/rundsteckverbinder/m12-power/m12-power-kontakte/)

// [M12 Power Winkelkabelsteckverbinder](https://www.hummel.com/de/elektrotechnik/produkte/rundsteckverbinder/m12-power/m12-)

M12 Power Winkelkabelsteckverbinder

Artikelnummer A712-7S30300000

power-zubehoer/">M12 Power Zubehör

// Weitere Informationen finden Sie im Technik Center

Notiz:

