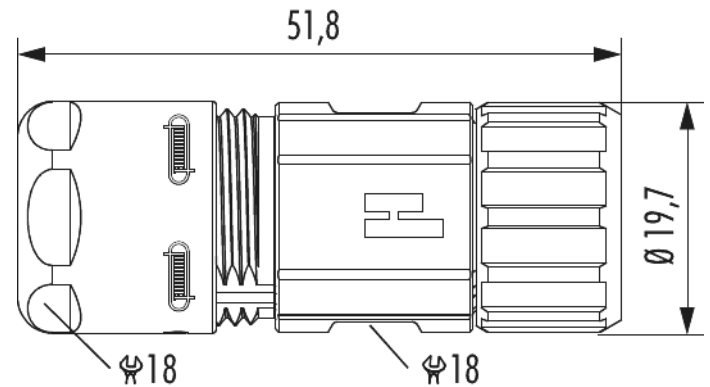


# M12 Power Kabelsteckverbinder

Artikelnummer A712-7S10300000



## Technische Daten

Material Gehäuse	Messing, Zink-Druckguss
Material Gehäuseoberfläche	vernickelt
Kodierung	S, T
Material Dichtungen/O-Ringe	HNBR, NBR
Schlüsselweite (SW1/SW2)	18/18 mm
Kabeldurchmesser	3 - 6 mm
Temperaturbereich	-40°C bis +125°C
Schutzart	IP 67, IP 69 K

## Kaufmännische Daten

Verpackungseinheit	5
EAN-Code	4033878505441
Gewicht (Stammdaten)	0,04831 kg
ETIM 7	EC003556
eCl@ss 10.1	27440224

# M12 Power Kabelsteckverbinder

Artikelnummer A712-7S10300000

// Gehäuse ohne Kontakteinsätze

// Elektrische Daten sind abhängig vom Kontakteinsatz

// [M12 Power Kontakteinsätze](https://www.hummel.com/de/elektrotechnik/produkte/rundsteckverbinder/m12-power/m12-power-kontakteinsaetze/)

// [M12 Power Kontakte](https://www.hummel.com/de/elektrotechnik/produkte/rundsteckverbinder/m12-power/m12-power-kontakte/)

// [M12 Power Zubehör](https://www.hummel.com/de/elektrotechnik/produkte/rundsteckverbinder/m12-power/m12-power-zubehoer/)

// Weitere Informationen finden Sie im [Technik Center](https://www.hummel.com/de/elektrotechnik/technik-center/steckverbinder/)

Notiz:

