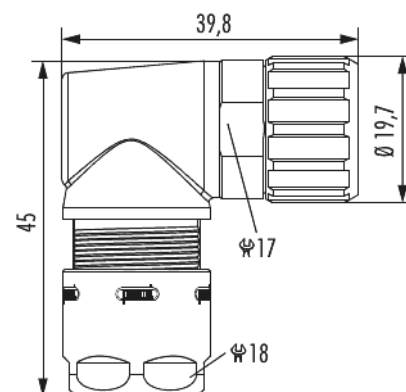


# M12 Power Winkelkabelsteckverbinder

Artikelnummer A712-7K30300000



## Technische Daten

Material Gehäuse	Messing, Zink-Druckguss
Material Gehäuseoberfläche	vernickelt
Material Dichtungen/O-Ringe	HNBR, NBR
Kabeldurchmesser	3 – 6 mm
Temperaturbereich	-40 °C bis +125 °C
Schutzart	IP 67, IP 69 K

## Kaufmännische Daten

Verpackungseinheit	5
Gewicht (Stammdaten)	0,09261 kg
ETIM 7	EC003556
eCl@ss 10.1	27440224

// Gehäuse ohne Kontakteinsätze

// Elektrische Daten sind abhängig vom Kontakteinsatz

// <https://www.hummel.com/de/elektrotechnik/produkte/rundsteckverbinder/m12-power/m12-power-kontakteinsaetze/> M12 Power Kontakteinsätze

// <https://www.hummel.com/de/elektrotechnik/produkte/rundsteckverbinder/m12-power/m12->



# M12 Power Winkelkabelsteckverbinder

Artikelnummer A712-7K30300000

power-kontakte/">M12 Power Kontakte</a>  
// <a href="https://www.hummel.com/de/elektrotechnik/produkte/rundsteckverbinder/m12-power/m12-power-zubehoer/">M12 Power Zubehör</a>  
// Weitere Informationen finden Sie im <a href="https://www.hummel.com/de/elektrotechnik/technik-center/steckverbinder/">Technik Center</a>

Notiz:

