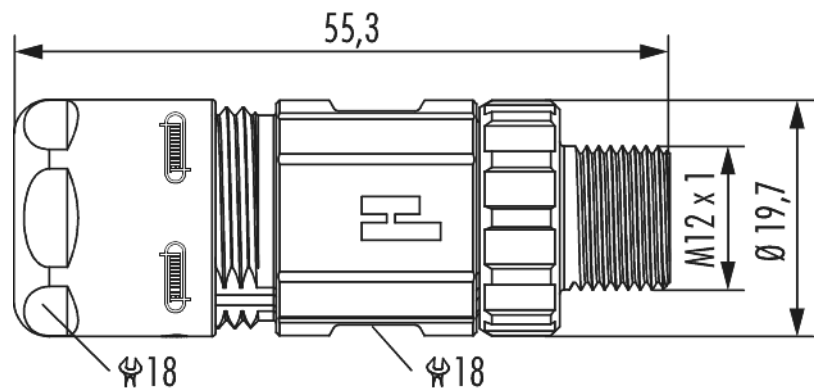


M12 Power Kupplungssteckverbindergehäuse

Artikelnummer A712-7K2030000



Technische Daten

Material Gehäuse	Messing, Zink-Druckguss
Material Gehäuseoberfläche	vernickelt
Kodierung	K, L
Material Dichtungen/O-Ringe	HNBR, NBR
Kabeldurchmesser	3 - 6 mm
Temperaturbereich	-40°C bis +125°C
Schutzart	IP 67, IP 69 K

Verpackungseinheit	5
EAN-Code	4033878505328
Gewicht (Stammdaten)	0,04819 kg
ETIM 7	EC003556
eCl@ss 10.1	27440224

// Gehäuse ohne Kontakteinsätze
 // Elektrische Daten sind abhängig vom Kontakteinsatz

M12 Power Kupplungssteckverbindergehäuse

Artikelnummer A712-7K20300000

// <https://www.hummel.com/de/elektrotechnik/produkte/rundsteckverbinder/m12-power/m12-power-kontakteinsaetze/>>M12 Power Kontakteinsätze

// <https://www.hummel.com/de/elektrotechnik/produkte/rundsteckverbinder/m12-power/m12-power-kontakte/>>M12 Power Kontakte

// <https://www.hummel.com/de/elektrotechnik/produkte/rundsteckverbinder/m12-power/m12-power-zubehoer/>>M12 Power Zubehör

// Weitere Informationen finden Sie im <https://www.hummel.com/de/elektrotechnik/technik-center/steckverbinder/>>Technik Center