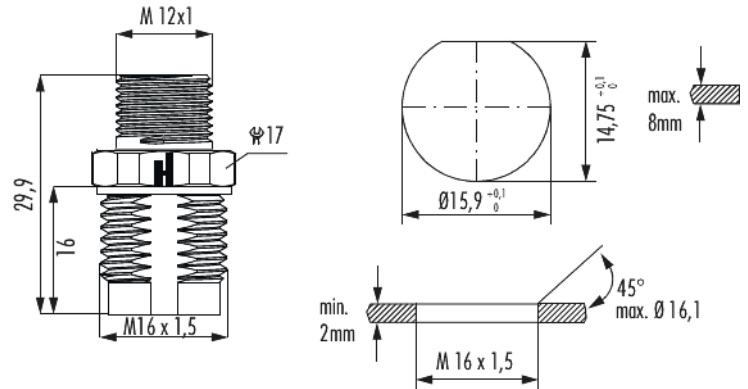


M12 Power Gerätesteckverbindergehäuse

Artikelnummer A712-7K4200000



Technische Daten

Material Gehäuse	Kupfer-Zink-Legierung
Material Gehäuseoberfläche	vernickelt
Kodierung	K, L
Montageart	Einlochmontage, Vorderwand
Verriegelungsart	Verschraubung
Dichtungsart	Formdichtung
Material Dichtungen/O-Ringe	FKM (FPM)
Einbaumaße	mind. 2, M16 x 1,5 mm
Wandstärke	mind. 2 mm
Fase	45° nach oben orientiert
Schlüsselweite	17 mm
Temperaturbereich	-40°C bis +125°C
Schutzart	IP 67, IP 69 K
Verpackungseinheit	5

M12 Power Gerätesteckverbindergehäuse

Artikelnummer A712-7K4200000

EAN-Code	4033878505366
Gewicht (Stammdaten)	0,0103 kg
ETIM 7	EC003556
eCl@ss 10.1	27440224

// Gehäuse ohne Kontakteinsätze

// Elektrische Daten sind abhängig vom Kontakteinsatz

// [M12 Power Kontakteinsätze](https://www.hummel.com/de/elektrotechnik/produkte/rundsteckverbinder/m12-power/m12-power-kontakteinsaetze/)

// [M12 Power Kontakte](https://www.hummel.com/de/elektrotechnik/produkte/rundsteckverbinder/m12-power/m12-power-kontakte/)

// [M12 Power Zubehör](https://www.hummel.com/de/elektrotechnik/produkte/rundsteckverbinder/m12-power/m12-power-zubehoer/)

// Weitere Informationen finden Sie im [Technik Center](https://www.hummel.com/de/elektrotechnik/technik-center/steckverbinder/)