

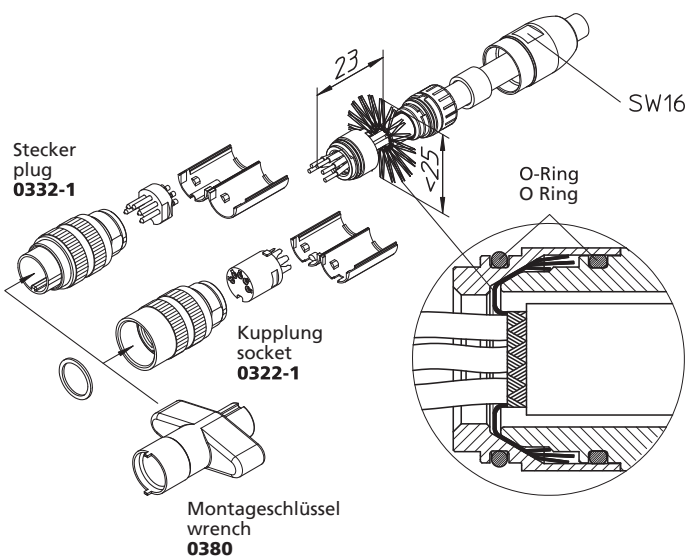
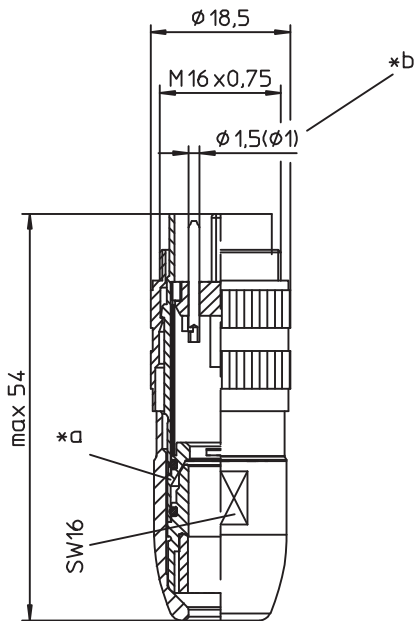
03 0332-1

Rundsteckverbinder mit Schraubverschluss M16 nach IEC 61076-2-106, IP40/IP67/IP68



Stecker nach AISG-Spezifikation und IEC 61076-2-106, IP68, mit Schraubverschluss und Lötanschlüssen, 360° geschirmt

03 0332-1



### Umgebungsbedingungen

Temperaturbereich -40 °C/+85 °C

### Werkstoffe

Kontaktträger	PA GF, V-0 nach UL94
Kontaktstift	CuZn, versilbert und flashvergoldet
Gehäuse	CuZn, vernickelt
Rändelschraube	CuZn, vernickelt
Dichtung	NBR

### Mechanische Daten

Anzugsdrehmoment Steckverbinder	1-3 Nm
Anzugsdrehmoment Mutter	1-3 Nm
Schutzart	IP68 <sup>1</sup>

<sup>1</sup> nach IEC DIN EN 60529, nur in verschraubtem Zustand mit einem dazugehörigen Gegenstück; IPX8-Anforderungen in Absprache zwischen Anwender und Hersteller

### Anschließbare Leiter Lötanschluss

Querschnitt	≤ 0,75 mm <sup>2</sup> (AWG 20)
Kabeldurchmesser	4-8 mm

### Elektrische Daten (bei T<sub>u</sub> 20 °C)

Bemessungsstrom	5 A (T <sub>u</sub> 40 °C)
Bemessungsspannung	60 V
Bemessungsstoßspannung	1000 V
Isolationswiderstand	> 100 MΩ

### Zugehörige Produkte

Gegenstücke		
☞ 0304	☞ 0304-1	☞ 0304-2
☞ 0305	☞ 0305-1	☞ 0305-1 U
☞ 0305-2	☞ 0306	☞ 0306-1
☞ 0306-2	☞ 0307	☞ 0307-1
☞ 0307-2	☞ 030798-1	☞ 030798-2
☞ 030799-2	☞ 0308	☞ 0308-1
☞ 0308-2	☞ 0321	☞ 0322
☞ 0322-1	☞ 032200	☞ 0360
☞ 036000	☞ 0362	☞ 036297
☞ 0363		


03


0332-1

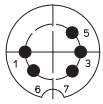
Polbilder, von der Lötseite gesehen

Zubehör

 0383

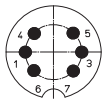
 038399

 038899

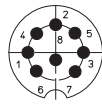


\*c

0332-1 05-3



-



08-a

0332-1 08-1

\*a Schirmung

\*b 12- und 14-polige Ausführung Ø 1,0 mm

\*c Polbild nach AISG C485

03

0332-1

Bestellbezeichnung	Polzahl	VE (Stück)	MDQ (Stück)
0332-105-3	5	50	100
0332-108-1	8	50	100

**Verpackung:**

Einzelteilsätze in Kunststoffbeuteln, im Karton