

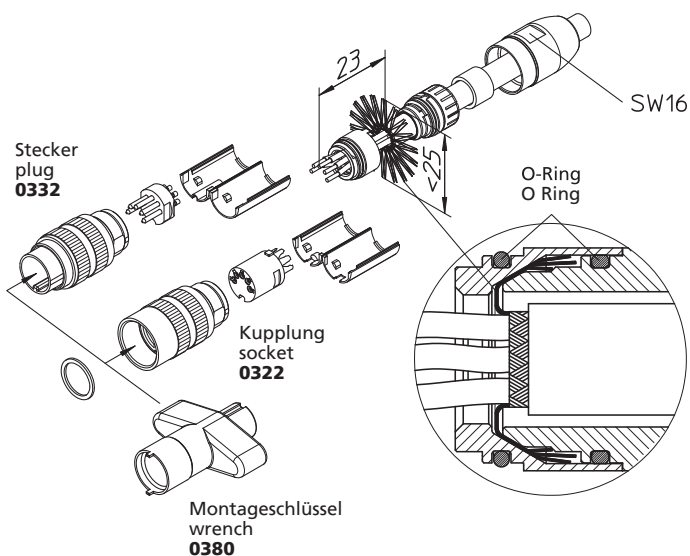
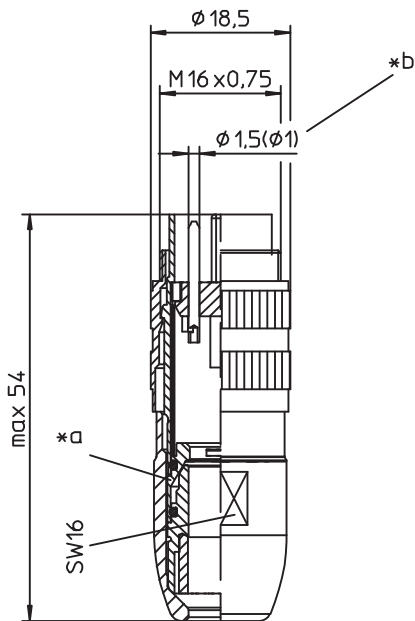
03 0332

Rundsteckverbinder mit Schraubverschluss M16 nach IEC 61076-2-106, IP40/IP67/IP68



Stecker nach IEC 61076-2-106, IP68, mit Schraubverschluss  
und Lötanschlüssen, 360° geschirmt

03 0332



#### Umgebungsbedingungen

Temperaturbereich -40 °C/+85 °C

#### Werkstoffe

Kontaktträger	PA GF, V-0 nach UL94
Kontaktstift	CuZn, versilbert und flashvergoldet (3- bis 8-polig) CuZn, unternickelt und vergoldet (12- bis 14-polig)
Gehäuse	CuZn, vernickelt
Rändelschraube	CuZn, vernickelt
Dichtung	NBR

#### Mechanische Daten

Anzugsdrehmoment Steckverbinder	1-3 Nm
Anzugsdrehmoment Mutter	1-3 Nm
Schutzart	IP68 <sup>1</sup>

<sup>1</sup> nach IEC DIN EN 60529, nur in verschraubtem Zustand mit einem dazugehörigen Gegenstück; IPX8-Anforderungen in Absprache zwischen Anwender und Hersteller

#### Anschließbare Leiter Lötanschluss

Querschnitt	$\leq 0,75 \text{ mm}^2$ (AWG 20) (3- bis 8-polig) $\leq 0,25 \text{ mm}^2$ (AWG 24) (12- bis 14-polig)
Kabeldurchmesser	4-8 mm

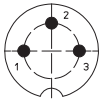
#### Elektrische Daten (bei $T_u$ 20 °C)

Bemessungsstrom	5 A ( $T_u$ 40 °C, 3- bis 8-polig) 3 A ( $T_u$ 40 °C, 12- bis 14-polig)
Bemessungsspannung	250 V (Polbilder 03, 04, 05-1, 06, 07) 60 V (Polbilder 05, 07-1, 08, 08-1, 12, 14)
Bemessungsstoßspannung	2000 V (Polbilder 03, 04, 05-1, 06, 07) 1000 V (Polbilder 05, 07-1, 08, 08-1, 12, 14)
Isolationswiderstand	> 100 M $\Omega$

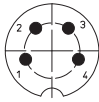
03

0332

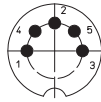
Polbilder, von der Lötseite gesehen



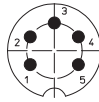
03-a  
0332 03



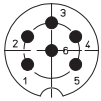
04-a  
0332 04



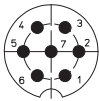
05-b  
0332 05



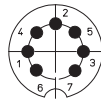
05-a  
0332 05-1



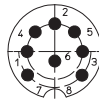
06-a  
0332 06



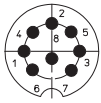
07-a  
0332 07



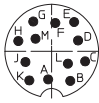
07-b  
0332 07-1



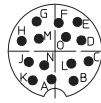
0332 08



08-a  
0332 08-1



12-a  
0332 12



14-a  
0332 14

Zugehörige Produkte

Gegenstücke

☞ 0304	☞ 0304-1	☞ 0304-2
☞ 0305	☞ 0305-1	☞ 0305-1 U
☞ 0305-2	☞ 0306	☞ 0306-1
☞ 0306-2	☞ 0307	☞ 0307-1
☞ 0307-2	☞ 030798-1	☞ 030798-2
☞ 030799-2	☞ 0308	☞ 0308-1
☞ 0308-2	☞ 0321	☞ 0322
☞ 0322-1	☞ 032200	☞ 0360
☞ 036000	☞ 0362	☞ 036297
☞ 0363		

Zubehör

☞ 0383	☞ 038399	☞ 038899
--------	----------	----------

\*a Schirmung

\*b 12- und 14-polige Ausführung Ø 1,0 mm

03

0332

Bestellbezeichnung	Polzahl	VE (Stück)	MDQ (Stück)
0332 03	3	50	100
0332 04	4	50	100
0332 05	5	50	100
0332 05-1	5	50	100
0332 06	6	50	100
0332 07	7	50	100
0332 07-1	7	50	100
0332 08	8	50	100
0332 08-1	8	50	100
0332 12	12	50	100
0332 14	14	50	100

**Verpackung:**

Einzelteilsätze in Kunststoffbeuteln, im Karton