

03

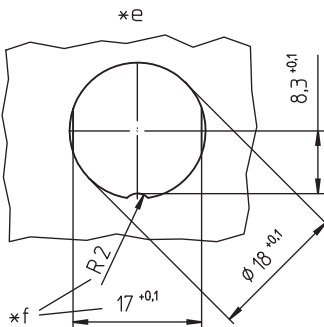
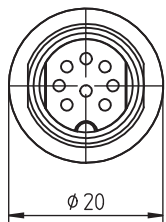
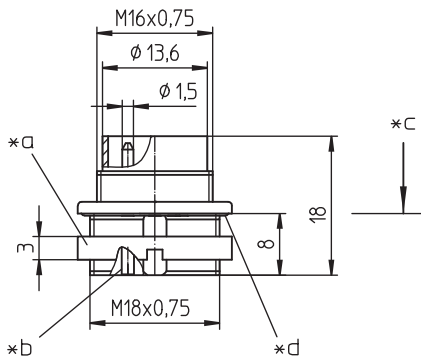
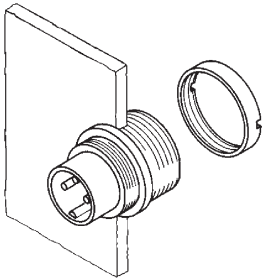
0314-1

Rundsteckverbinder mit Schraubverschluss M16 nach IEC 61076-2-106, IP40/IP67/IP68



Einbaustecker nach AISG-Spezifikation und IEC 61076-2-106, IP68, mit Schraubverschluss und Lötanschlüssen, für Frontmontage

03 0314-1



Umgebungsbedingungen

Temperaturbereich -40 °C/+85 °C

Werkstoffe

Kontaktträger	PA GF, V-0 nach UL94
Kontaktstift	CuZn, versilbert und flashvergoldet
Gehäuse	Zn-Druckguss, unterkupfert und vernickelt
Ringmutter	CuZn, vernickelt
Dichtung	NBR

Mechanische Daten

Anzugsdrehmoment Steckverbinder	1-3 Nm
Anzugsdrehmoment Mutter	1-3 Nm
Schutzart	IP68 ¹

¹ nach IEC DIN EN 60529, nur in verschraubtem Zustand mit einem dazugehörigen Gegenstück; IPX8-Anforderungen in Absprache zwischen Anwender und Hersteller

Anschließbare Leiter Lötanschluss

Querschnitt $\leq 0,75 \text{ mm}^2$ (AWG 20)

Elektrische Daten (bei T_u 20 °C)

Bemessungsstrom	5 A (T_u 40 °C)
Bemessungsspannung	100 V (bei Verschmutzungsgrad 1) 32 V (bei Verschmutzungsgrad 2)
Bemessungsstoßspannung	500 V
Isolierstoffgruppe	II (IEC)/1 (UL) ($400 \leq CTI < 600$)
Überspannungskategorie	I
Isolationswiderstand	> 100 M Ω

Zugehörige Produkte

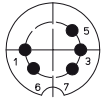
Gegenstücke		
0321	0322	0322-1
032200	0360	036000
Weitere Produkte auf Anfrage	Weitere Produkte auf Anfrage	

Zubehör		
0382	0383	038399
0384	0385	038899

03

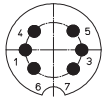
0314-1

Polbilder, von der Lötseite gesehen

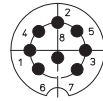


*g

0314-1 05-3



0314-1 06-1



08-a

0314-1 08-1

- *a Mutter lose beigestellt
- *b Lötkelch
- *c Montagerichtung
- *d O-Ring-Dichtung
- *e Einbauöffnung
- *f Verdrehschutz, Ausführung wahlweise
- *g Polbild nach AISG C485

03

0314-1

Bestellbezeichnung	Polzahl	VE (Stück)	MDQ (Stück)
0314-1 05-3	5	50	100
0314-1 08-1	8	50	100

Verpackung:
im Karton