

5

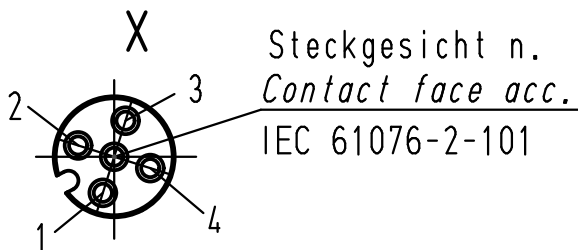
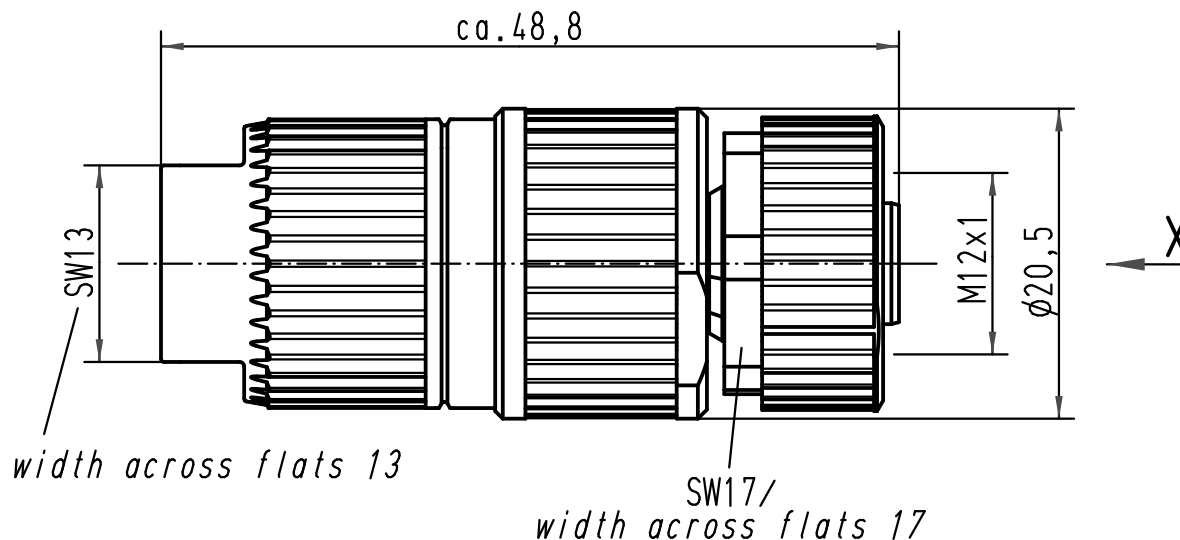
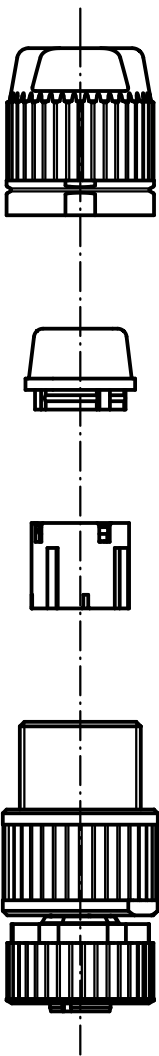
4

3

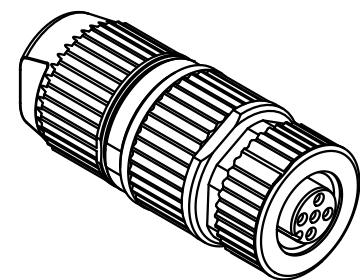
2

1

1:1



Steckgesicht n.
Contact face acc.
IEC 61076-2-101



All Dimensions in mm Original Size DIN A 4			Techn. Character.			Nicht tolerierte Masse/ Free size tolerances		
				Dat.	Name	Massstab/ Scale 2:1 1:1	Rundsteckverbinder/ Circular connector M12-L 4polig Buchse/M12-L 4poles female bleifrei/lead free	
412800	19.03.07	DY	Detail.	11.04.02	Pae			
411606	08.08.05	DY	Insp.		Sr			
410925	10.03.04	DY	Stand.					
410180	30.08.02	Pae	HARTING Electric GmbH & Co. KG				TB 21 03 212 2305	
410027			D-32339 Espelkamp					
Mod.	Dat.	Name					Blatt/ page	
							Sub.	

D

C

B

A