

5

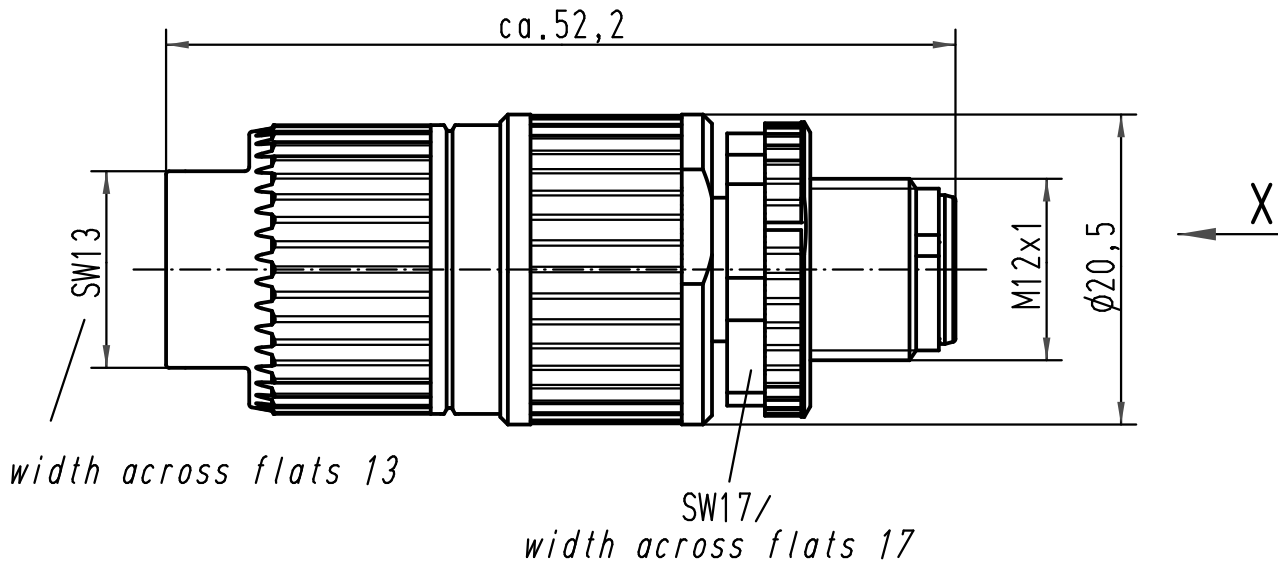
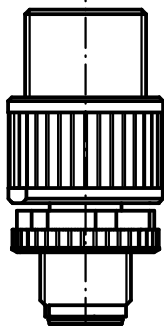
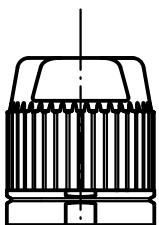
4

3

2

1

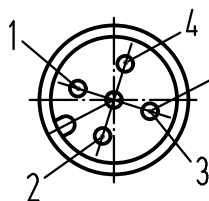
1:1



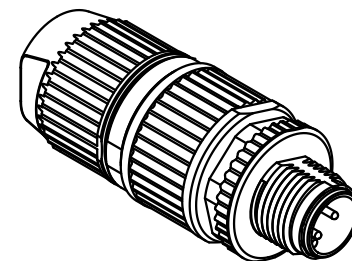
width across flats 13

SW17/
width across flats 17

X



Steckgesicht n.
Contact face acc.
IEC 61076-2-101



All Dimensions in mm
Original Size DIN A 4

Techn. Character.

Nicht tolerierte Masse/ Free size tolerances

412800	19.03.07	DY
411606	08.08.05	DY
410925	10.03.04	DY
410180	30.08.02	Pae
410027		
Mod.	Dat.	Name

	Dat.	Name	Maststab/Scale 2:1 1:1
Detail.	10.04.02	Pae	
Insp.		Sr	
Stand.			

HARTING Electric GmbH & Co. KG
D-32339 Espelkamp



Rundsteckverbinder/
Circular connector
M12-L 4polig Stift/M12-L 4poles male
bleifrei/lead free

TB 21 03 212 1305

Sub.

Blatt/ page

D

C

B

A