

Produktdatenblatt

Art. Nr. Z5.564.4553.1

Verschlussstück für Buchsen SW

RST20i3/2 Verschlussstück, zum sicheren Verschluss nicht benötigter Buchsenteile, Farbe schwarz

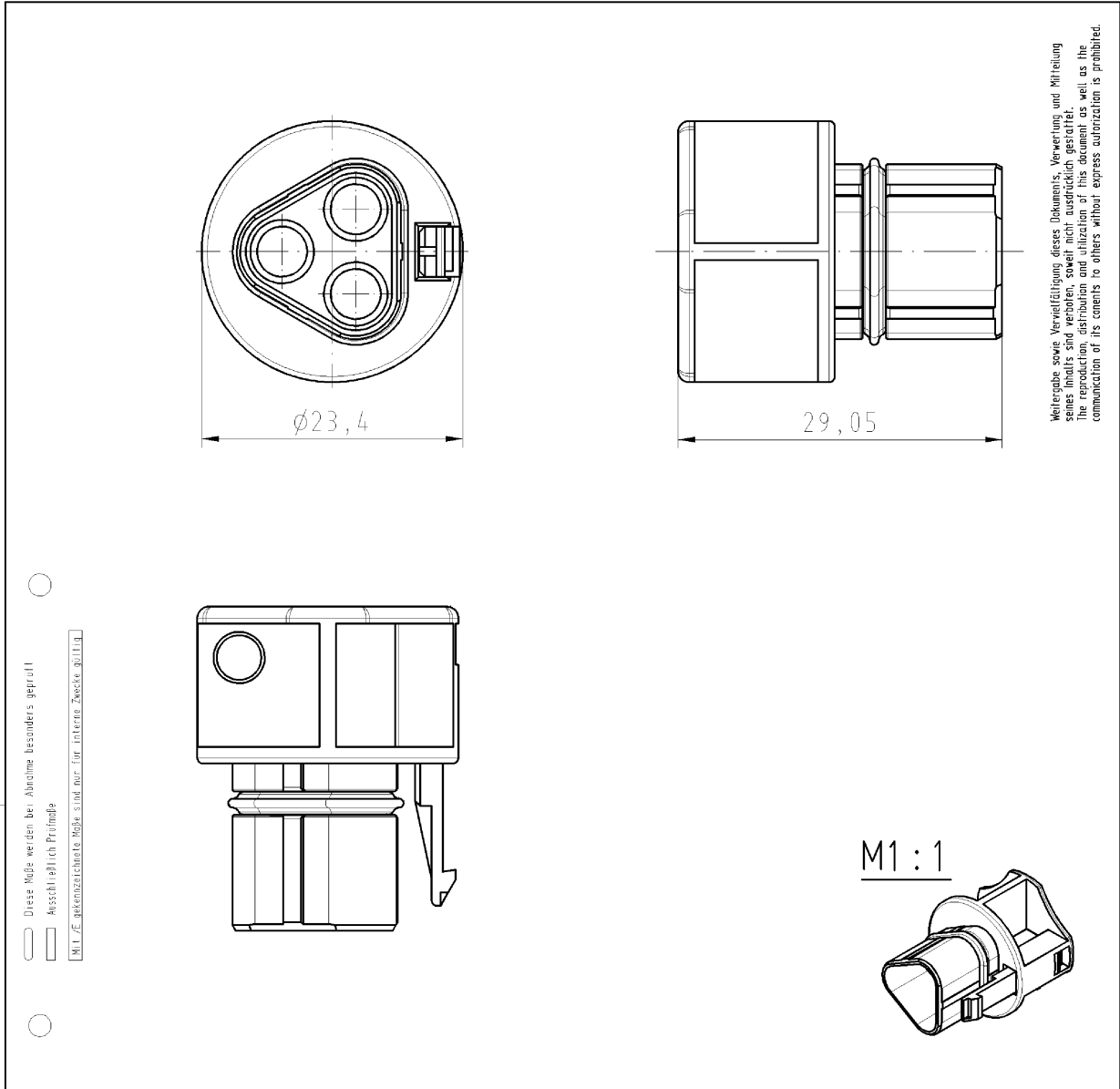


Art. Nr.	Z5.564.4553.1
EAN	4015573744547
Bestelleinheit	100 Stück

Zulassungen

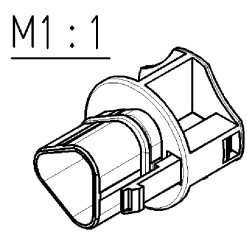


Technische Zeichnung



Weitergabe sowie Vervielfältigung dieses Dokuments, Verwertung und Mitteilung
 dieses Inhalts sind ohne schriftliche Genehmigung des Herstellers gestattet.
 The production, distribution and utilization of this document as well as the
 communication of its contents to others without express authorization is prohibited.

Diese Maße werden bei Abnahme besonders geprüft
 Ausschließlich Profimade
 M1:1 gekennzeichnete Maße sind nur für interne Zwecke gültig



Teile-Nr./ part-nr.	Farbe:/ color:
Z5.564.4553.1	schwarz, ähnl. RAL 9005/ black, similar to RAL 9005
Z5.564.4553.0	ähnl. RAL 7035/ lightgrey, similar to RAL 7035

Freitoleranz nach		CAD - Zeichnung, keine manuellen Änderungen			1. Verwendung: -		Bl.: 1 von 1	
	Maßstab	Werkstoff und Oberfläche:		2005	Tag	Name		Zeichnung Nr. T Z5.564.4553.0 01K
	2:1			Entworfen	23.11.	Kneitz		
				Geprüft	-	-		
	Vol.	mm ³	Ofl.	mm ²	Normgepr.	-		Ersatz für: -
Buchsstebe Datum / Blatt		 wieland		Benennung		VERSCHLUSS_FUER_BUCHSENTEIL		
Änderung		Elektrische Verbindungen		catch plug for female connector				

A
 1
 2
 3
 4
 5
 6
 7
 8
 9
 10
 11
 12
 13
 14
 15
 16
 17
 18
 19
 20
 M1
 M2
 M3
 L
 G
 i
 1.1
 1.1
 1.1
 Z55644553001K_4 CADW1019 Kneitz 2005-11-23T13:08:40 1.000

