

Produktdatenblatt

Art. Nr. 96.032.6054.3

Geräteanschluss RST25I3S S1 M00V BG03

RST25i3 Geräteanschluss M20, 3-polig, Steckerteil in Schraubtechnik, modular, Anwendung 250V mit PE, 25A, Kodierfarbe betongrau, Gehäusefarbe schwarz



Art. Nr.	96.032.6054.3
EAN	4015573907409
Bestelleinheit	100 Stück

Zulassungen

Technische Daten
Hinweis

Hinweis	fein- und mehrdrähtige Leitungen ohne Adernhülsen anschliessen Lagefixierung durch Abflachung am Gewinde
---------	---

Allgemein

Bemessungsstrom	25 A
Bemessungsspannung	250 V / 400 V
Verschmutzungsgrad	3
Bemessungsstoßspannung	4 kV
Verriegelbar	selbstverriegelnd (mit Werkzeug lösbar)
Codierfarbe / Kontakteinsatz	betongrau
Polkennzeichnung	L, N, PE
Farbe des separaten Adapterstücks (falls vorhanden)	schwarz

Anschlussdaten

Anschlussquerschnitt eindrätig mm ² max.	6 mm ²
Anschlussquerschnitt eindrätig mm ² min.	0,75 mm ²
Anschlussquerschnitt feindrätig mm ² max.	6 mm ²
Anschlussquerschnitt feindrätig mm ² min.	0,75 mm ²
Anschlüsse pro Pol	1
Abisolierlänge	8 mm

Ausführung

Ausführung	Stecker
Anschlussart	Schraubanschluss
Anschluss Gewinde	M20
Steckrichtung	gerade
Schutzart (IP)	IP66/68 (3m;2h) / IP69
Gehäusewandstärke 2 (min.)	0,5 mm
Gehäusewandstärke (max.)	8 mm

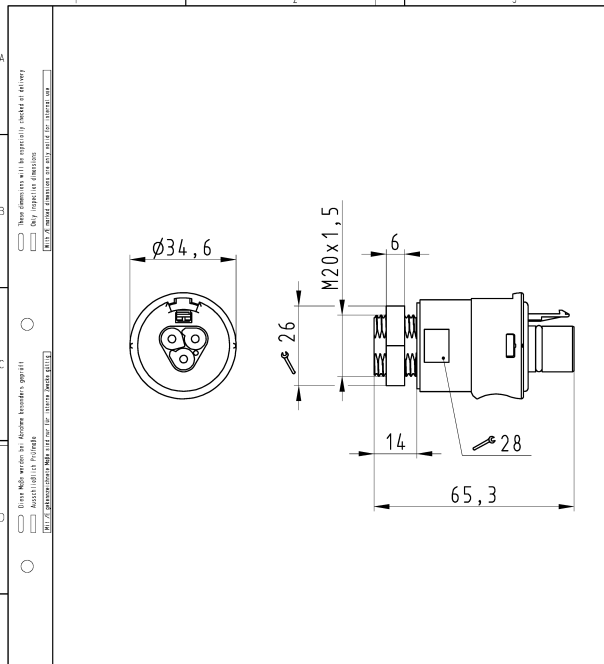
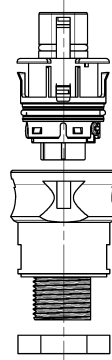
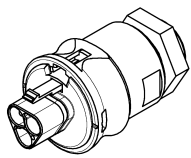



Werkstoff

Werkstoff des Gehäuses	Polyamid
Halogenfrei	ja
Kontaktmaterial	CuZn
Brandlast	0,189 kWh
Isolierteil Dauertemperaturbeständigkeit	100 °C
Oberflächenbehandlung	versilbert

Abmessungen

Länge	65,3 mm
Breite	35 mm
Höhe	35 mm

Technische Zeichnung

 <p>Ø34,6 M20x1,5 6 26 14 28 65,3</p>	<p style="text-align: center;">Auslieferungszustand delivery status</p>   <p style="text-align: center;">Verpackungseinheit: je 100 Stück packaging unit: per 100</p>												
<table border="1" style="width: 100%; border-collapse: collapse;"> <tr> <td>96.032.6054.3</td> <td>RS12513S S1 MOV BG03</td> <td>betongrau /concrete grey</td> </tr> <tr> <td>Bestellnummer /Order number</td> <td>Typ /Type</td> <td>Farbe /Color</td> </tr> <tr> <td colspan="3" style="text-align: center;"> Weitere Daten siehe KATALOG oder eKatalog. Additional data see CATALOG or eCatalog. </td> </tr> <tr> <td colspan="2" style="text-align: center;"> www.wieland-electric.com eshop@wieland-electric.com </td> <td></td> </tr> </table>		96.032.6054.3	RS12513S S1 MOV BG03	betongrau /concrete grey	Bestellnummer /Order number	Typ /Type	Farbe /Color	Weitere Daten siehe KATALOG oder eKatalog. Additional data see CATALOG or eCatalog.			www.wieland-electric.com eshop@wieland-electric.com		
96.032.6054.3	RS12513S S1 MOV BG03	betongrau /concrete grey											
Bestellnummer /Order number	Typ /Type	Farbe /Color											
Weitere Daten siehe KATALOG oder eKatalog. Additional data see CATALOG or eCatalog.													
www.wieland-electric.com eshop@wieland-electric.com													
<p>Offnungsmassbild siehe 96.031.2053.1 14K opening dimension see 96.031.2053.1 14K</p>													
<table border="1" style="width: 100%; border-collapse: collapse;"> <tr> <td colspan="2" style="text-align: center;">  </td> <td style="text-align: center;"> STECKERTEIL male connector </td> </tr> </table>				STECKERTEIL male connector									
		STECKERTEIL male connector											