

Produktdatenblatt

Art. Nr. 02.122.9300.0

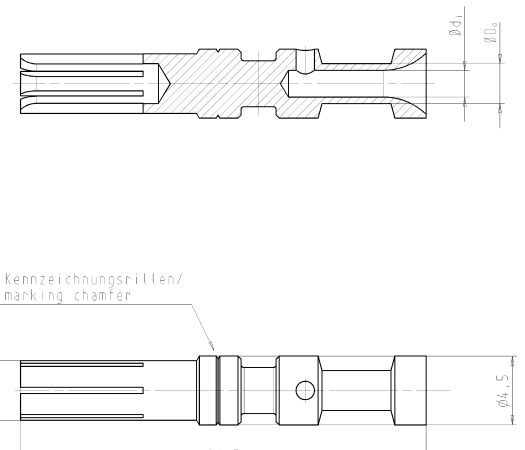
Buchsenkontakt CRIMP RST20i2/i3 4,0QMM

 RST20i3/2 Crimpkontakt, Buchse, 20A, für Leiterquerschnitt 4,0 mm²/AWG12

| | |
|----------------|---------------|
| Art. Nr. | 02.122.9300.0 |
| EAN | 4049088155840 |
| Bestelleinheit | 100 Stück |

Zulassungen
Technische Zeichnung

Schnitt/section A-A



Kennzeichnungsritzen/
marking chamfer

26,5


14,0

12,0

Verpackungseinheit: 100 Stück pro Karton
packaging unit: 100 piece per carton

| | | | | |
|---------------|---------------|-----------------|---------|--------|
| 02.122.9300.0 | 4,0qmm | ohne/without | 2,85 mm | 3,9 mm |
| 02.122.9200.0 | 2,5qmm | 1 Rille/chamfer | 2,35 mm | 3,6 mm |
| 02.122.9100.0 | 1,5qmm | ohne/without | 1,90 mm | 3,0 mm |
| 02.122.9000.0 | 0,75 - 1,0qmm | 1 Rille/chamfer | 1,75 mm | 2,6 mm |

| | | | | |
|-----------------------|--|-------------------------------|----------------|----------------|
| Teile-Nr. Part-No. | Anschluss- querschnitt connection cross-section | Kenn- zeichnung marking | φ _i | φ _a |
|-----------------------|--|-------------------------------|----------------|----------------|

| | | | | | | | | |
|---|-------------------|-----------------------------|---|--------|--------|---|---------------|-------|
|  M/scale 1:1 | Freirolanz nach / | Mod/Fab / | 180 - Zeichnung, keine aktuellen Änderungen | | | 1. Freiwendung: 35.131.2051.1 | Bl. 1 | von 1 |
| | 5:1 | Werkstoff und Oberfläche: / | 2011 | Fig | Werte | Zeichnung Nr. | | |
| | | Erweitert / | Erweitert / | 29.11. | Ritter | T | 02.122.9021.0 | 01K |
| | | Ag | | | | | | |
| | | Val. | mit | mit | mit | Ersatz für | | |
| | | b | 30.01.2017 / | | | Benennung | | |
| | | a | 15.12.2017 / | | | BUCHSENKONTAKT RST20i2/3 | | |
| | | Änderung | | | | lenale contact mit Crimpkontakt / with crimpcontact / 0,75 - 4,0 qmm | | |

02.122.9300.0_M_30406231 Rev. 2017-03-01 02.122.9300.0