

**Produktdatenblatt**

Art. Nr. 96.031.6054.3

**Geräteanschluss RST25I3S B1 M00V BG03**

RST25i3 Geräteanschluss M20, 3-polig, Buchsenteil in Schraubtechnik, modular, Anwendung 250V mit PE, 25A, Kodierfarbe betongrau, Gehäusefarbe schwarz



Art. Nr.	96.031.6054.3
EAN	4015573907218
Bestelleinheit	100 Stück

**Zulassungen**

**Technische Daten**
**Hinweis**

Hinweis	fein- und mehrdrähtige Leitungen ohne Adernhülsen anschliessen Lagefixierung durch Abflachung am Gewinde
---------	---

**Allgemein**

Bemessungsstrom	25 A
Bemessungsspannung	250 V / 400 V
Verschmutzungsgrad	3
Bemessungsstoßspannung	4 kV
Verriegelbar	selbstverriegelnd (mit Werkzeug lösbar)
Codierfarbe / Kontakteinsatz	betongrau
Polkennzeichnung	L, N, PE
Farbe des separaten Adapterstücks (falls vorhanden)	schwarz

**Anschlussdaten**

Anschlussquerschnitt eindrähtig mm <sup>2</sup> max.	6 mm <sup>2</sup>
Anschlussquerschnitt eindrähtig mm <sup>2</sup> min.	0,75 mm <sup>2</sup>
Anschlussquerschnitt feindrähtig mm <sup>2</sup> max.	6 mm <sup>2</sup>
Anschlussquerschnitt feindrähtig mm <sup>2</sup> min.	0,75 mm <sup>2</sup>
Anschlüsse pro Pol	1
Abisolierlänge	8 mm

**Ausführung**

Ausführung	Buchse
Anschlussart	Schraubanschluss
Anschluss Gewinde	M20
Steckrichtung	gerade
Schutzart (IP)	IP66/68 (3m;2h) /IP69
Gehäusewandstärke 2 (min.)	0,5 mm
Gehäusewandstärke (max.)	8 mm

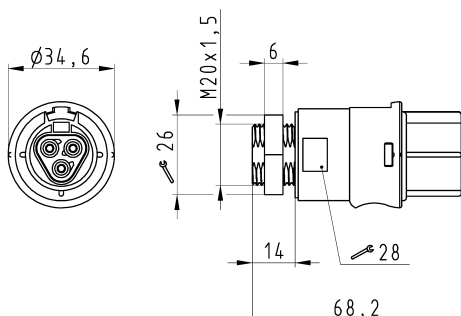
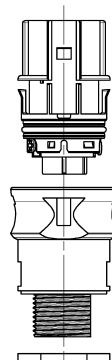
**Werkstoff**

Werkstoff des Gehäuses	Polyamid
Halogenfrei	ja
Kontaktmaterial	CuZn
Brandlast	0,212 kWh
Isolierteil Dauertemperaturbeständigkeit	100 °C
Oberflächenbehandlung	versilbert

**Abmessungen**

Länge	50,5 mm
Breite	35 mm
Höhe	35 mm

**Technische Zeichnung**

<p style="font-size: 8px;">These dimensions will be typically found in delivery drawings. [These dimensions will be typically found in delivery drawings.]</p> <p style="font-size: 8px;">Diese Maße werden bei Abgabe kundentypischer Zeichnungen angegeben. [These dimensions will be typically found in delivery drawings.]</p>  <p style="font-size: 10px;">Deffnungsmassbild siehe 96.031.2053.1 14K opening dimension see 96.031.2053.1 14K</p>	<p style="text-align: center;"><b>Auslieferungszustand</b> delivery status</p>  <p style="text-align: center;">Verpackungseinheit: je 100 Stück packaging unit: per 100</p>	<p style="font-size: 8px;">When used with conductive paste, the contact surface must be protected by a suitable conductive paste. [When used with conductive paste, the contact surface must be protected by a suitable conductive paste.]</p> <p style="font-size: 8px;">Wenn mit leitfähigem Paste verwendet, muss die Kontaktfläche durch eine geeignete leitfähige Paste geschützt werden. [When used with conductive paste, the contact surface must be protected by a suitable conductive paste.]</p>												
<table border="1" style="width: 100%; border-collapse: collapse;"> <tr> <td style="width: 33%;">96.031.6054.3</td> <td style="width: 33%;">RST2513S B1 MOV GR03</td> <td style="width: 33%;">betongrau /concrete grey</td> </tr> <tr> <td>Bestellnummer /Order number</td> <td>Typ /Type</td> <td>Farbe /Color</td> </tr> <tr> <td colspan="3" style="text-align: center;"> <b>Weitere Daten siehe KATALOG oder eCatalog.</b>  <b>Additional data see CATALOG or eCatalog.</b> </td> </tr> <tr> <td colspan="3" style="text-align: center;"> <a href="http://www.wieland-electric.com">www.wieland-electric.com</a>  <a href="mailto:eshop@wieland-electric.com">eshop@wieland-electric.com</a> </td> </tr> </table>			96.031.6054.3	RST2513S B1 MOV GR03	betongrau /concrete grey	Bestellnummer /Order number	Typ /Type	Farbe /Color	<b>Weitere Daten siehe KATALOG oder eCatalog.</b> <b>Additional data see CATALOG or eCatalog.</b>			<a href="http://www.wieland-electric.com">www.wieland-electric.com</a> <a href="mailto:eshop@wieland-electric.com">eshop@wieland-electric.com</a>		
96.031.6054.3	RST2513S B1 MOV GR03	betongrau /concrete grey												
Bestellnummer /Order number	Typ /Type	Farbe /Color												
<b>Weitere Daten siehe KATALOG oder eCatalog.</b> <b>Additional data see CATALOG or eCatalog.</b>														
<a href="http://www.wieland-electric.com">www.wieland-electric.com</a> <a href="mailto:eshop@wieland-electric.com">eshop@wieland-electric.com</a>														
<p style="font-size: 8px;">Tolerierung Size ISO 14405 [Tolerance system Size ISO 14405] / Tolerierung System Size ISO 14405 [Tolerance system Size ISO 14405] / Tolerierung System Size ISO 14405 [Tolerance system Size ISO 14405]</p> <p style="font-size: 8px;">Tolerierung System Size ISO 14405 [Tolerance system Size ISO 14405] / Tolerierung System Size ISO 14405 [Tolerance system Size ISO 14405] / Tolerierung System Size ISO 14405 [Tolerance system Size ISO 14405]</p> <p style="font-size: 8px;">Tolerierung System Size ISO 14405 [Tolerance system Size ISO 14405] / Tolerierung System Size ISO 14405 [Tolerance system Size ISO 14405] / Tolerierung System Size ISO 14405 [Tolerance system Size ISO 14405]</p>														
<table border="1" style="width: 100%; border-collapse: collapse;"> <tr> <td style="width: 33%;">                 Werkstoff/Material                  2015                  Tag/Date                  Name             </td> <td style="width: 33%;">                 Zeichnung Nr./Drawing No.                  96.031.6054.3 13K             </td> <td style="width: 33%;">                 Blatt 1 von 1                  Sheet 1 of 1             </td> </tr> <tr> <td>                 Maßstab/Scale                  1:1             </td> <td>                 Maß/Mm                  Maße in mm/Dimensions are in mm             </td> <td></td> </tr> <tr> <td>                 Vol.                  Nr./01./Ser./             </td> <td>                 Ersatz für/Replacement for:             </td> <td></td> </tr> <tr> <td>                 Index                  Daten / Blatt                  Data / Sheet             </td> <td>                 Type                  Buchsensteil             </td> <td>                 Zeichnung Nr./Drawing No.                  96.031.6054.3 13K             </td> </tr> </table>			Werkstoff/Material 2015 Tag/Date Name	Zeichnung Nr./Drawing No. 96.031.6054.3 13K	Blatt 1 von 1 Sheet 1 of 1	Maßstab/Scale 1:1	Maß/Mm Maße in mm/Dimensions are in mm		Vol. Nr./01./Ser./	Ersatz für/Replacement for:		Index Daten / Blatt Data / Sheet	Type Buchsensteil	Zeichnung Nr./Drawing No. 96.031.6054.3 13K
Werkstoff/Material 2015 Tag/Date Name	Zeichnung Nr./Drawing No. 96.031.6054.3 13K	Blatt 1 von 1 Sheet 1 of 1												
Maßstab/Scale 1:1	Maß/Mm Maße in mm/Dimensions are in mm													
Vol. Nr./01./Ser./	Ersatz für/Replacement for:													
Index Daten / Blatt Data / Sheet	Type Buchsensteil	Zeichnung Nr./Drawing No. 96.031.6054.3 13K												
<p style="font-size: 8px;">960316054313K_1 CADW3032 Nageplatt 2015-09-22T09:16:39 1.000</p>														