

Produktdatenblatt

Art. Nr. R1.200.1112.0

Not-Aus-Taster, Kompletgerät SNH 1112

Not-Halt-Taster (SNH 0100, 1Ö (Störfallabsicherung) / 1S)



Art. Nr.	R1.200.1112.0
EAN	4049088044397
Bestelleinheit	1 Stück

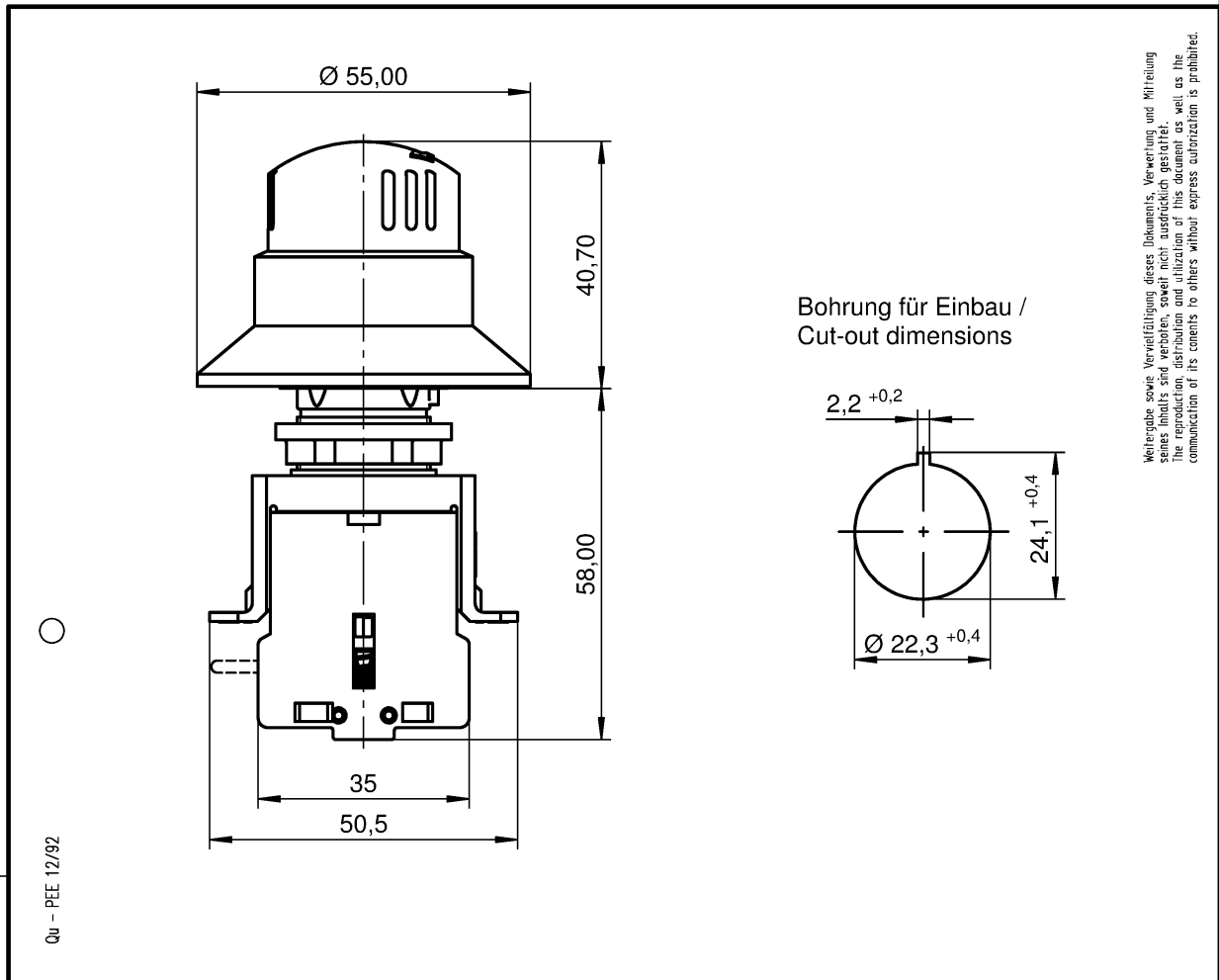
Zulassungen
Technische Daten
Technische Daten

Lochdurchmesser	22,3 mm
Bemessungsisolationsspannung U_i	600 V
Art der Entriegelung	Dreh-Entriegelung
Werkstoff des Gehäuses	Kunststoff
Oberflächenbehandlung	AgNi
Mit Beleuchtung	nein
Gebrauchskategorie	3 A (AC-15 bei 250V AC) / 10 A (DC-13 bei 24V DC)
Max. Leiterquerschnitt	2,5 mm ²
Schutzart (IP)	IP65
Anschlussart Hilfsstromkreis	Schraubanschluss
Anschlussart Leiter	Schraubanschluss
Anzahl der Kontakte als Öffner	1
Anzahl der Kontakte als Schließer	1
Min. Schaltspannung	5 V
Min. Umgebungstemperatur	-30 °C
Max. Umgebungstemperatur	70 °C
Schaltprinzip Schaltelemente	Schleichschaltglied
Minimaler Schaltstrom	1 mA
B10d-Wert	250000
Beleuchtungsanschluß	nein
Störfallüberwachung	ja

Abmessungen

Einbautiefe	62 mm
-------------	-------

Technische Zeichnung





Weitergabe sowie Vervielfältigung dieses Dokuments, Verwertung und Mitteilung
 dieses Inhalts ist ausdrücklich untersagt. Die Reproduktion dieses Dokuments ist
 ohne schriftliche Genehmigung der Wieland Electric AG. The production and distribution
 of this document as well as the communication of its contents to others without express authorization is prohibited.

Teile-Nr. / Part-No.	Typ / Type	Kontaktblock / contact block		Betätiger / actuator
R1.200.1101.0	SNH1101	R1.200.0001.0	+	R1.200.0100.0
R1.200.1102.0	SNH1102	R1.200.0002.0	+	R1.200.0100.0
R1.200.1111.0	SNH1111	R1.200.0011.0	+	R1.200.0100.0
R1.200.1112.0	SNH1112	R1.200.0012.0	+	R1.200.0100.0
R1.200.1121.0	SNH1121	R1.200.0021.0	+	R1.200.0100.0
R1.200.1122.0	SNH1122	R1.200.0022.0	+	R1.200.0100.0
R1.200.1131.0	SNH1131	R1.200.0031.0	+	R1.200.0100.0
R1.200.1132.0	SNH1132	R1.200.0032.0	+	R1.200.0100.0
R1.200.1143.0	SNH1143	R1.200.0043.0	+	R1.200.0100.0

Weitere Angaben siehe KATALOG oder eKatalog. www.wieland-electric.com
 Additional data see CATALOG or eCatalog. eshop.wieland-electric.com

ja/yes Stoffverbots- und Deklarationsliste nach WN 5020.010 ist einzuhalten.
 Conformity with Wieland document WN 5020.010 e (list of prohibited / declarable hazardous substances) to be declared!

Freitoleranz nach General tolerance		CAD-Zeichnung, keine manuellen Änderungen CAD-Drawing, no manual modifications allowed		1. Verwendung: First Use:		Blatt: Sheet:	
 Werkstoff/ Material Maßstab/Scale		2015 gezeichnet drawn 23.03. geprüft checked Normgepr. Stand. check		Name Kötznner		Zeichnung Nr./ Drawing No. T R1.200.1101.0 01K	
Datei/ File: 029821_01K.DCD		Ersatz für/ Replacement for:					
 wieland www.wieland-electric.com		Type		Benennung/ Title		Teilespezifikation / Component specification Set Kontaktblock + Betätiger set contact block + actuator	

A
1
2
3
4
5
6
7
8
9
10
11
12
13
14
15
16
17
18
19
20
M1
M2
M3
L
G
i
11.1
12.1
1.1

