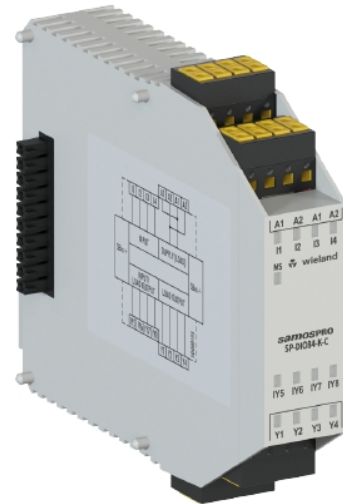


Datenblatt

Artikelnummer: R1.190.1060.0

SPS-Digitales Ein-/Ausgangs-Modul SP-DIO84-K-C DC 24V

samosPRO-Erweiterungsmodul, 4 nicht-sichere Eingänge, 4 nicht-sicher Ausgänge, 4 konfigurierbare, nicht-sichere E/A, Steckbare Push-In- Klemmen



Artikelnummer	R1.190.1060.0
EAN	4049088355295
Bestelleinheit	1

Zulassungen



Technische Daten

Allgemein

Ein-/Ausgänge konfigurierbar	ja
------------------------------	----

Anschlussdaten

Ausführung des elektrischen Anschlusses	Federkraftanschluss
---	---------------------

Ausgangskreis

Anzahl der Ausgänge	4
Ausgangsstrom	0,5 A
Kurzschlusschutz, Ausgänge	ja
Art des Digitalausgangs	Transistor

Sonstige

Geeignet für Sicherheitsfunktionen	nein
Spannungsart der Versorgungsspannung	DC
Art der Eingangsspannung	DC

Steuerkreis

Anzahl der Eingänge	8
Eingangsstrom bei Signal 1	3 mA
Zulässige Spannung am Eingang	30 V

Versorgungskreis

Min. Versorgungsspannung bei DC	16,8 V
Max. Versorgungsspannung bei DC	30 V

Abmessungen

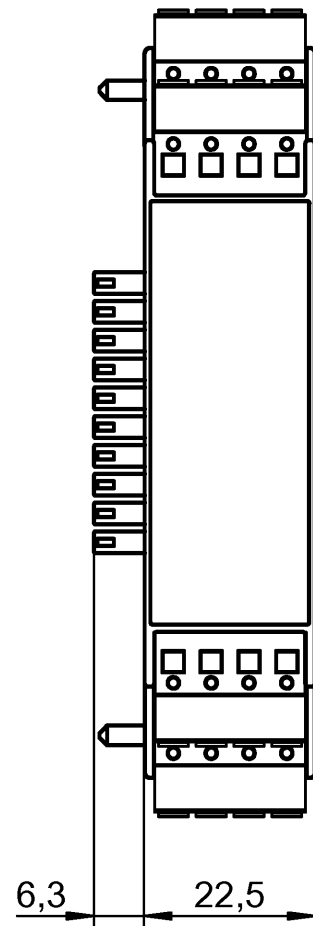
Tiefe	121 mm
Breite	22,5 mm
Höhe	96,5 mm

Klassifikation

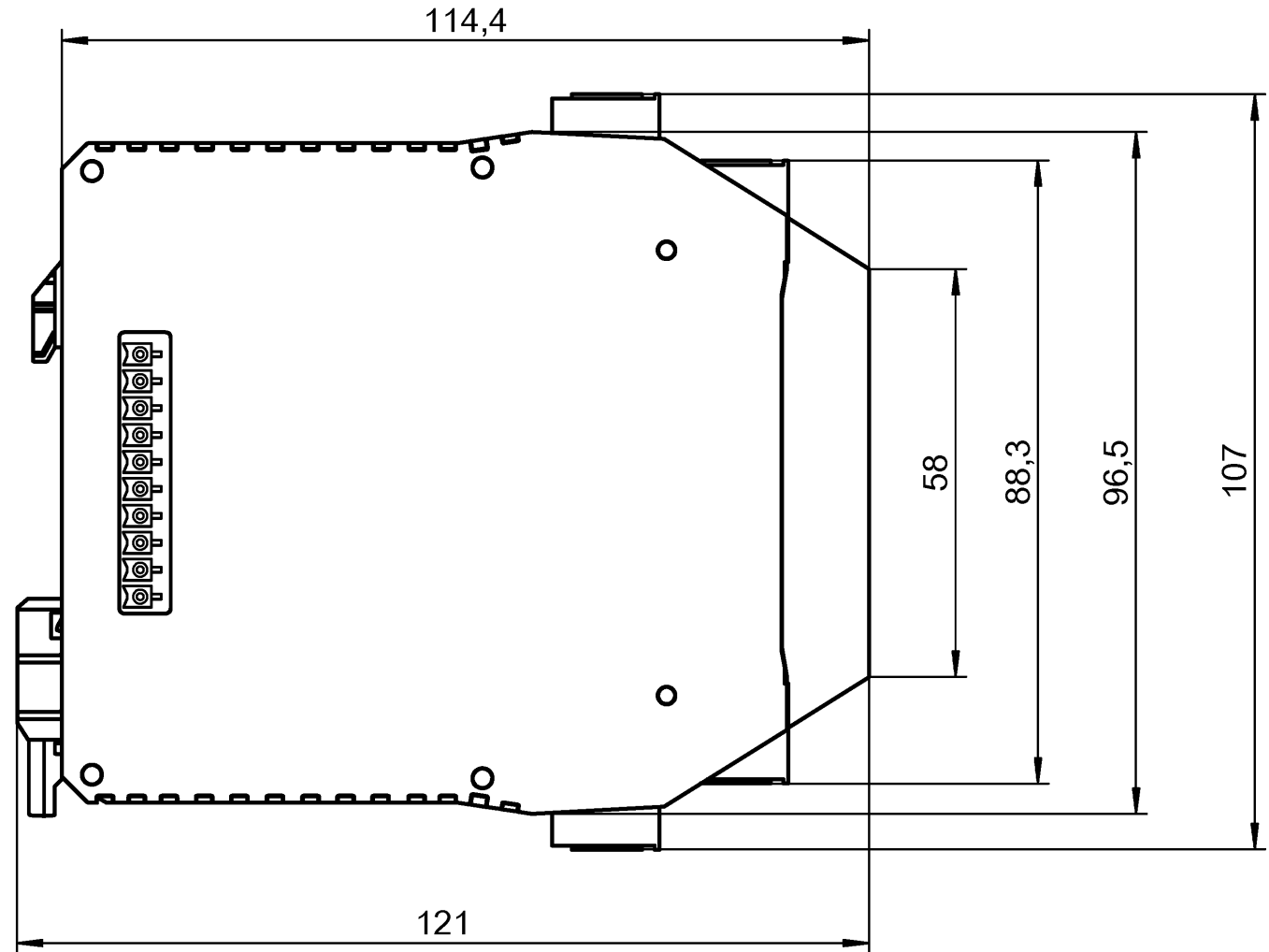
ECLASS 8.1	27242204
ETIM 7.0	EC001419
ETIM 6.0	EC001419
ETIM 5.0	EC001419
ETIM 4.0	EC001419
ETIM 3.0	EC001419

Teile Nr. / Part No.
R1.190.0040.0
R1.190.0060.0
R1.190.1060.0

ⓑ

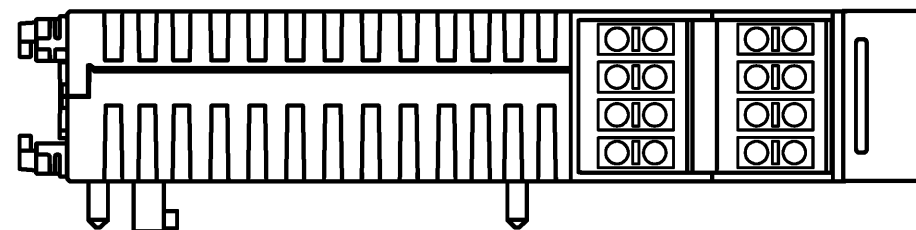


ⓑ



ⓐ ⓑ

ⓑ



Weitere Angaben siehe KATALOG oder eKatalog.
Additional data see CATALOG or eCatalog.

www.wieland-electric.com
eshop.wieland-electric.com

ja/yes <input type="checkbox"/> Stoffverbots- und Deklarationsliste nach WN 5020.010 ist einzuhalten. Conformity with Wieland document WN 5020.010 e (list of prohibited / declarable hazardous substances) to be declared!		1. Verwendung: First Use:		Blatt: Sheet:	
Freitoleranz nach General tolerance		CAD-Zeichnung, keine manuellen Änderungen CAD drawing, no manual modifications allowed		Zeichnung Nr. / Drawing No. T R1.190.0040.0 01K	
Werkstoff / Material		2014 gezeichnet drawn	Tag/Date 06.06.	Name Koetzner	
Maßstab/Scale		geprüft checked		Maße in mm / Dimensions are in mm	
Datei / File: 031991_B01.DCD		Ersatz für / Replacement for:			
ⓑ	19.06.17	Type		Benennung / Title Teilespezifikation / Component specification	
ⓐ	02.09.16	www.wieland www.wieland-electric.com		samos PRO Federkraftklemme steckbar samos PRO plug-in spring-clamp terminal	
Index	Datum / Blatt Date / Sheet				
Änderung / Revision					

Weitergabe sowie Vervielfältigung dieses Dokuments, Verwertung und Mitteilung seines Inhalts sind verboten, soweit nicht ausdrücklich gestattet.
The reproduction, distribution and utilization of this document as well as the communication of its contents to others without express authorization is prohibited.

1
2
3
4
5
6
7
8
9
10
11
12
13
14
15
16
17
18
19
20
M1
M2
M3
L
G
i
11.1
12.1
1.1