

Datenblatt

Artikelnummer: R1.190.0040.0

SPS-Digitales Ein-/Ausgangs-Modul SP-SDIO84-P1-K-C DC 24V

samosPRO, IO-Modul mit 8 Eingängen/4 HL-Ausgängen, steckbare Federkraftklemme



Artikelnummer	R1.190.0040.0
EAN	4046521309624
Bestelleinheit	1

Zulassungen



Technische Daten

Allgemein

SIL gemäß IEC 61508	3
Ein-/Ausgänge konfigurierbar	ja

Anschlussdaten

Ausführung des elektrischen Anschlusses	Federkraftanschluss
-----------------------------------------	---------------------

Ausgangskreis

Anzahl der Ausgänge	4
Ausgangsstrom	2 A
Kurzschlusschutz, Ausgänge	ja
Art des Digitalausgangs	Transistor
Min. zulässige Spannung am Ausgang	16,8 V
Max. zulässige Spannung am Ausgang	30 V

Sonstige

Geeignet für Sicherheitsfunktionen	ja
Spannungsart der Versorgungsspannung	DC
Art der Eingangsspannung	DC

Steuerkreis

Anzahl der Eingänge	8
---------------------	---

Eingangsstrom bei Signal 1	8 mA
Zulässige Spannung am Eingang	30 V

Versorgungskreis

Min. Versorgungsspannung bei DC	16,8 V
Max. Versorgungsspannung bei DC	30 V

Abmessungen

Tiefe	121 mm
Breite	22,5 mm
Höhe	96,5 mm

Klassifikation

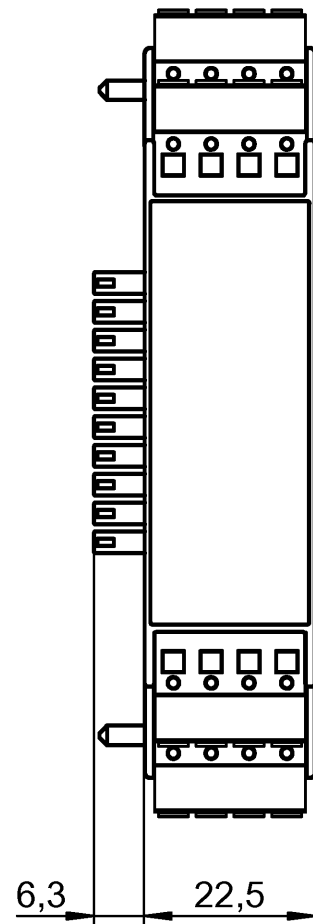
ECLASS 8.1	27242204
ETIM 7.0	EC001419
ETIM 6.0	EC001419
ETIM 5.0	EC001419
ETIM 4.0	EC001419
ETIM 3.0	EC001419

Sicherheitstechnische Kenngrößen

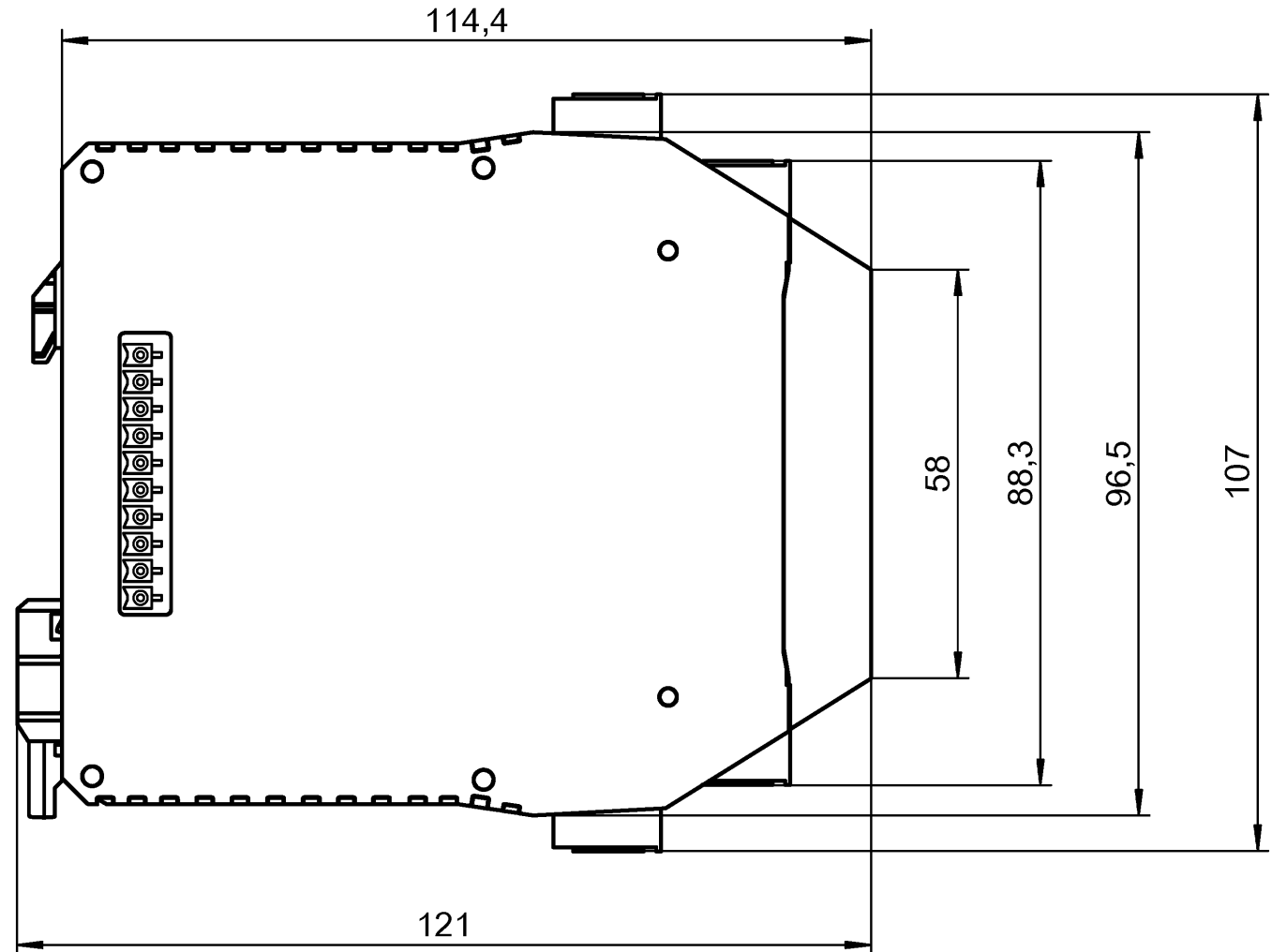
Kategorie (ISO 13849-1)	4
PL (ISO 13849-1)	Level e
SIL _{CL} (IEC 62061)	3
HFT	1
T _M	20 a
Hinweis	Weitere sicherheitstechnische Kenngrößen finden Sie im Handbuch.

Teile Nr. / Part No.
R1.190.0040.0
R1.190.0060.0
R1.190.1060.0

ⓑ

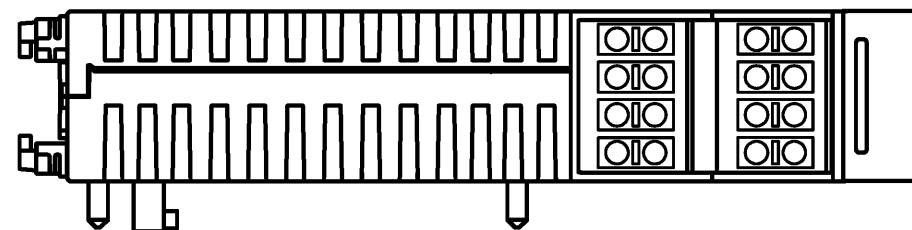


ⓑ



ⓐ ⓑ

ⓑ



Weitere Angaben siehe KATALOG oder eKatalog.
Additional data see CATALOG or eCatalog.

www.wieland-electric.com
eshop.wieland-electric.com

ja/yes Stoffverbots- und Deklarationsliste nach WN 5020.010 ist einzuhalten.
Conformity with Wieland document WN 5020.010 e (list of prohibited / declarable hazardous substances) to be declared!

Freitoleranz nach General tolerance		CAD-Zeichnung, keine manuellen Änderungen CAD drawing, no manual modifications allowed		1. Verwendung: First Use:		Blatt: Sheet:	
		Werkstoff / Material		2014 gezeichnet drawn	Tag/Date 06.06.	Name Koetzner	
		Maßstab/Scale		geprüft checked		Zeichnung Nr. / Drawing No. T R1.190.0040.0 01K	
		Datei / File: 031991_B01.DCD		Normgepr. Stand. check		Maße in mm / Dimensions are in mm	
ⓑ 19.06.17		Ersatz für / Replacement for:		Type		Benennung / Title	
ⓐ 02.09.16		www.wieland-electric.com		samos PRO Federkraftklemme steckbar samos PRO plug-in spring-clamp terminal		Teilespezifikation / Component specification	
Index Datum / Blatt Date / Sheet		Änderung / Revision					

Weitergabe sowie Vervielfältigung dieses Dokuments, Verwertung und Mitteilung seines Inhalts sind verboten, soweit nicht ausdrücklich gestattet.
The reproduction, distribution and utilization of this document as well as the communication of its contents to others without express authorization is prohibited.

1
2
3
4
5
6
7
8
9
10
11
12
13
14
15
16
17
18
19
20
M1
M2
M3
L
G
i
11.1
12.1
1.1