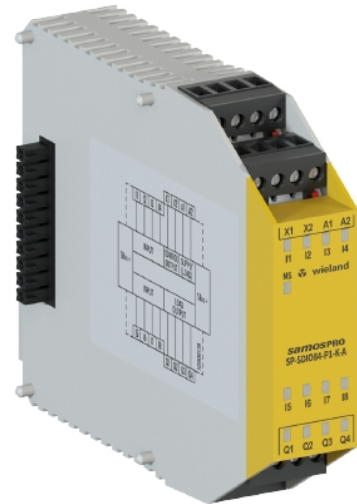


Datenblatt

Artikelnummer: R1.190.0030.0

SPS-Digitales Ein-/Ausgangs-Modul SP-SDIO84-P1-K-A DC 24V

samosPRO, IO-Modul mit 8 Eingängen/4 HL-Ausgängen, steckbare Schraubklemme



Artikelnummer	R1.190.0030.0
EAN	4046521309617
Bestelleinheit	1

Zulassungen



Technische Daten

Allgemein

SIL gemäß IEC 61508	3
Ein-/Ausgänge konfigurierbar	ja

Anschlussdaten

Ausführung des elektrischen Anschlusses	Schraubanschluss
---	------------------

Ausgangskreis

Anzahl der Ausgänge	4
Ausgangsstrom	2 A
Kurzschlusschutz, Ausgänge	ja
Art des Digitalausgangs	Transistor
Min. zulässige Spannung am Ausgang	16,8 V
Max. zulässige Spannung am Ausgang	30 V

Sonstige

Geeignet für Sicherheitsfunktionen	ja
Spannungsart der Versorgungsspannung	DC
Art der Eingangsspannung	DC

Steuerkreis

Anzahl der Eingänge	8
---------------------	---

Eingangsstrom bei Signal 1	8 mA
Zulässige Spannung am Eingang	30 V

Versorgungskreis

Min. Versorgungsspannung bei DC	16,8 V
Max. Versorgungsspannung bei DC	30 V

Abmessungen

Tiefe	121 mm
Breite	22,5 mm
Höhe	96,5 mm

Klassifikation

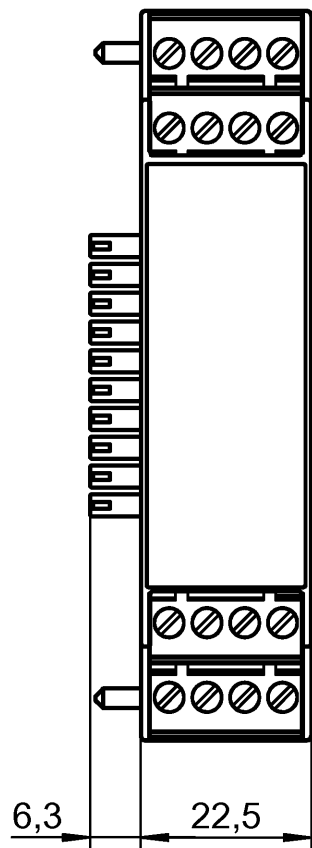
ECLASS 8.1	27242204
ETIM 7.0	EC001419
ETIM 6.0	EC001419
ETIM 5.0	EC001419
ETIM 4.0	EC001419
ETIM 3.0	EC001419

Sicherheitstechnische Kenngrößen

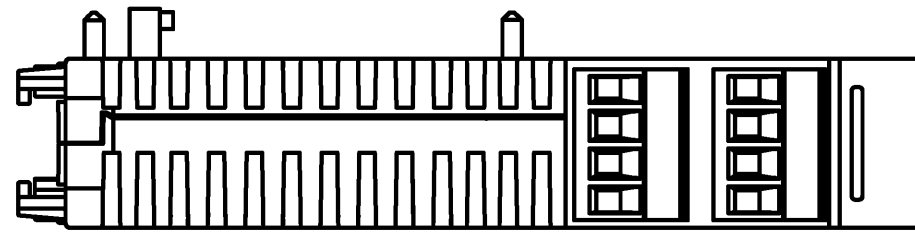
Kategorie (ISO 13849-1)	4
PL (ISO 13849-1)	Level e
SIL _{CL} (IEC 62061)	3
HFT	1
T _M	20 a
Hinweis	Weitere sicherheitstechnische Kenngrößen finden Sie im Handbuch.

(a)

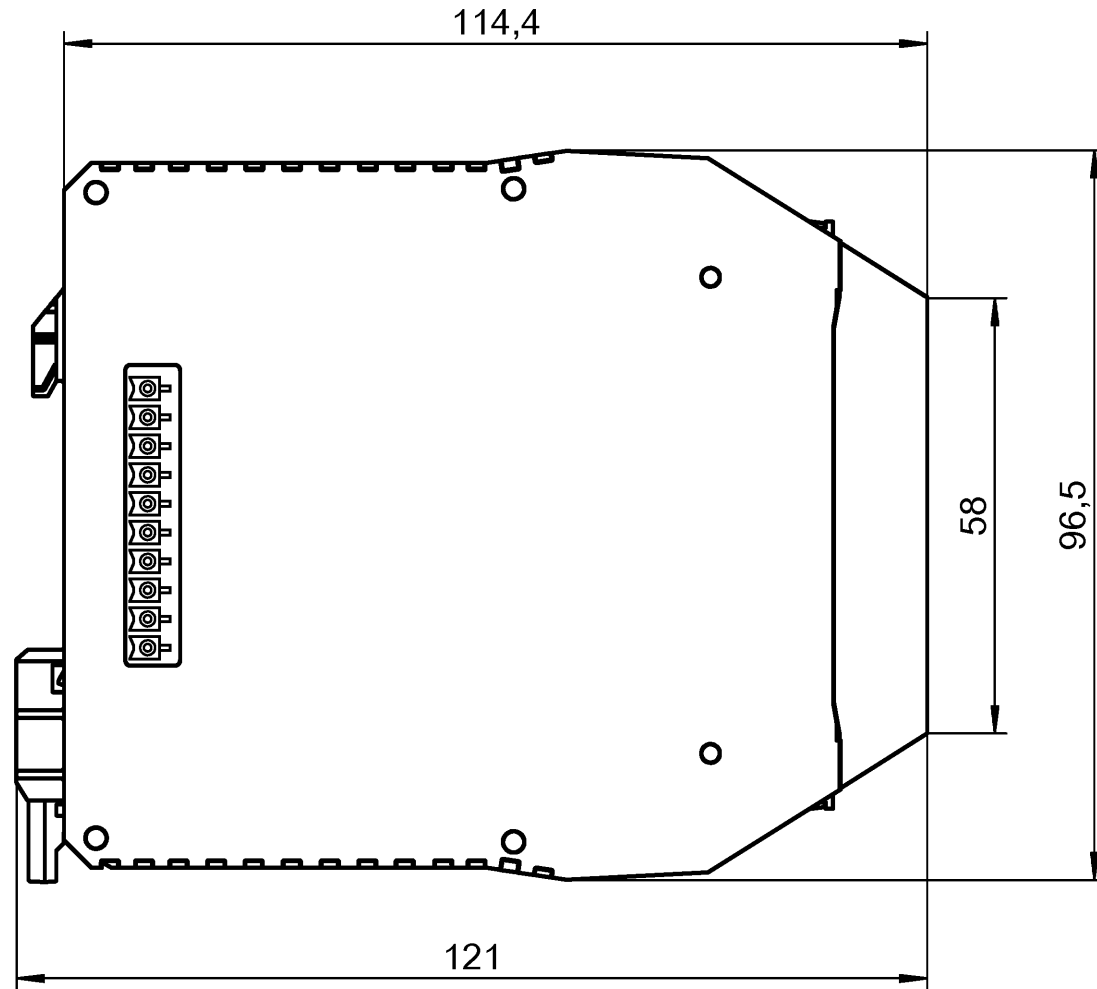
Teile Nr. / Part No.
R1.190.0030.0
R1.190.0050.0
R1.190.1050.0



(a)



(a)



Weitere Angaben siehe KATALOG oder eKatalog.
Additional data see CATALOG or eCatalog.

www.wieland-electric.com
eshop.wieland-electric.com

ja/yes Stoffverbots- und Deklarationsliste nach WN 5020.010 ist einzuhalten.
Conformity with Wieland document 5020.010 e (list of prohibited / declarable hazardous substances) to be declared!

Freitoleranz nach General tolerance		CAD-Zeichnung, keine manuellen Änderungen CAD-Drawing, no manual modifications allowed		1. Verwendung: First Use:		Blatt: Sheet:	
		Werkstoff/ Material		2009 gezeichnet drawn	Tag/ Date 03.12.	Name Viernekäs	
		Maßstab/Scale		geprüft checked		Zeichnung Nr./ Drawing No. T R1.190.0030.0 01K	
		Datei/ File: 031861_A01K_R1.190.0030.0.DCD		Ersatz für/ Replacement for:		Maße in mm/Dimensions are in mm	
		Datum/ Blatt Date/ Sheet		Type		Benennung/ Title Teilespezifikation / Component specification	
Änderung/ Revision		www.wieland-electric.com				samoss PRO Schraubklemme steckbar samoss PRO plug-in pcb terminal	

Weitergabe sowie Vervielfältigung dieses Dokuments, Verwertung und Mitteilung
 seines Inhalts sind verboten, soweit nicht ausdrücklich gestattet.
 The reproduction, distribution and utilization of this document as well as the
 communication of its contents to others without express authorization is prohibited.

1
2
3
4
5
6
7
8
9
10
11
12
13
14
15
16
17
18
19
20
M1
M2
M3
L
G
i
11.1
12.1
1.1