

**Produktdatenblatt**

Art. Nr. 96.143.2053.0

**Geräteanschluss RST20I4C B1 M90 GL**

 RST20i5/4 Geräteanschluss (90° gewinkelt) M20, 4-polig,  
 Buchsenteil für Crimpkontakt, modular, Anwendung 250/400V mit  
 PE, 20A, Kodierfarbe lichtgrau, Gehäusefarbe lichtgrau

Art. Nr.	96.143.2053.0
EAN	4015573939615
Bestelleinheit	100 Stück

**Zulassungen**

**Technische Daten**
**Hinweis**

Hinweis	Crimpkontakte bitte separat dazu bestellen (unter passende Produkte)Lagefixierung durch Abflachung am Gewinde
---------	---------------------------------------------------------------------------------------------------------------

**Allgemein**

Bemessungsstrom	20 A
Bemessungsspannung	250 V / 400 V
Verschmutzungsgrad	3
Bemessungsstoßspannung	4 kV
Verriegelbar	selbstverriegelnd (mit Werkzeug lösbar)
Codierfarbe / Kontakteinsatz	lichtgrau
Polkennzeichnung	1, 2, 3, PE
Farbe des separaten Adapterstücks (falls vorhanden)	lichtgrau

**Anschlussdaten**

Anschlussquerschnitt feindrähtig mm <sup>2</sup> max.	4 mm <sup>2</sup>
Anschlussquerschnitt feindrähtig mm <sup>2</sup> min.	0,75 mm <sup>2</sup>
Anschlüsse pro Pol	1
Abisolierlänge	7 mm

**Ausführung**

Ausführung	Buchse
Anschlussart	Crimp
Anschluss Gewinde	M20
Steckrichtung	rechtwinklig
Neigungswinkel	90 °
Schutzart (IP)	IP66/68 (3m;2h) /IP69
Gehäusewandstärke 2 (min.)	0,5 mm
Gehäusewandstärke (max.)	8 mm

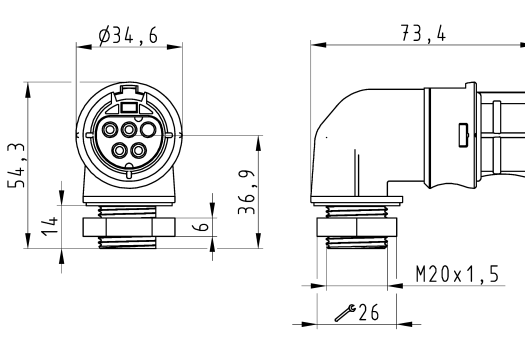
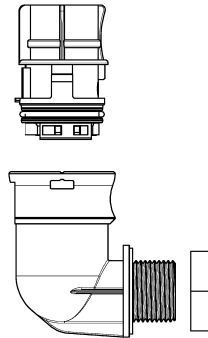
**Werkstoff**

Werkstoff des Gehäuses	Polyamid
Halogenfrei	ja
Kontaktmaterial	CuZn
Brandlast	0,231 kWh
Isolierteil Dauertemperaturbeständigkeit	100 °C
Oberflächenbehandlung	versilbert

**Abmessungen**

Länge	73,4 mm
Breite	34,6 mm
Höhe	54,3 mm

**Technische Zeichnung**

	<p style="text-align: center;"><b>Auslieferungszustand</b> delivery status</p>  <p style="text-align: center;">Verpackungseinheit: je 100 Stück packaging unit: per 100</p> <table border="1" style="width:100%; border-collapse: collapse;"> <tr> <td>96.143.2053.1</td> <td>RST2014C B1 M90 SW</td> <td>Schwarz /black</td> </tr> <tr> <td>96.143.2053.0</td> <td>RST2014C B1 M90 GL</td> <td>lichtgrau /lightgrey</td> </tr> <tr> <td>Bestellnummer /Order number</td> <td>Typ /Type</td> <td>Farbe /Color</td> </tr> <tr> <td colspan="2"><b>Weitere Daten siehe KATALOG oder eCatalog.</b></td> <td><a href="http://www.wieland-electric.com">www.wieland-electric.com</a> <a href="http://eshop.wieland-electric.com">eshop.wieland-electric.com</a></td> </tr> </table>	96.143.2053.1	RST2014C B1 M90 SW	Schwarz /black	96.143.2053.0	RST2014C B1 M90 GL	lichtgrau /lightgrey	Bestellnummer /Order number	Typ /Type	Farbe /Color	<b>Weitere Daten siehe KATALOG oder eCatalog.</b>		<a href="http://www.wieland-electric.com">www.wieland-electric.com</a> <a href="http://eshop.wieland-electric.com">eshop.wieland-electric.com</a>																								
96.143.2053.1	RST2014C B1 M90 SW	Schwarz /black																																			
96.143.2053.0	RST2014C B1 M90 GL	lichtgrau /lightgrey																																			
Bestellnummer /Order number	Typ /Type	Farbe /Color																																			
<b>Weitere Daten siehe KATALOG oder eCatalog.</b>		<a href="http://www.wieland-electric.com">www.wieland-electric.com</a> <a href="http://eshop.wieland-electric.com">eshop.wieland-electric.com</a>																																			
<p>Offnungsmassbild siehe 96.031.2053.1 14K opening dimension see 96.031.2053.1 14K</p>	<table border="1" style="width:100%; border-collapse: collapse;"> <tr> <td colspan="2">Toleranzierung Size ISO 14082/Tolerance system Size ISO 14082</td> <td colspan="2">Stufen ISO 14082/Steps ISO 14082</td> <td colspan="2">Stufen ISO 14082/Steps ISO 14082</td> </tr> <tr> <td colspan="2">Freitoleranz nach DIN 1875/Tolerance according to DIN 1875</td> <td colspan="2">CAD - Zeichnung, keine manuellen Änderungen/CAD - drawing, no manual modifications allowed</td> <td colspan="2">1. Verwendung: - / First Use: -</td> </tr> <tr> <td colspan="2">Werkstoff/Material: -</td> <td colspan="2">Tag/Date: -</td> <td colspan="2">Name: -</td> </tr> <tr> <td colspan="2">Maßstab/Scale: 1:1</td> <td colspan="2">St./Bl./Sheet: 1/1</td> <td colspan="2">Wellenwert/Waveform: T</td> </tr> <tr> <td colspan="2">Vol.: -</td> <td colspan="2">nr/Obj./Ser./ -</td> <td colspan="2">Zeichnung Nr./Drawing No.: 96.143.2053.0 13K</td> </tr> <tr> <td colspan="2">www.wieland.com</td> <td colspan="2">www.wieland-electric.com</td> <td colspan="2">BUCHSENTEIL_90GRAD female connector 90°</td> </tr> </table>	Toleranzierung Size ISO 14082/Tolerance system Size ISO 14082		Stufen ISO 14082/Steps ISO 14082		Stufen ISO 14082/Steps ISO 14082		Freitoleranz nach DIN 1875/Tolerance according to DIN 1875		CAD - Zeichnung, keine manuellen Änderungen/CAD - drawing, no manual modifications allowed		1. Verwendung: - / First Use: -		Werkstoff/Material: -		Tag/Date: -		Name: -		Maßstab/Scale: 1:1		St./Bl./Sheet: 1/1		Wellenwert/Waveform: T		Vol.: -		nr/Obj./Ser./ -		Zeichnung Nr./Drawing No.: 96.143.2053.0 13K		www.wieland.com		www.wieland-electric.com		BUCHSENTEIL_90GRAD female connector 90°	
Toleranzierung Size ISO 14082/Tolerance system Size ISO 14082		Stufen ISO 14082/Steps ISO 14082		Stufen ISO 14082/Steps ISO 14082																																	
Freitoleranz nach DIN 1875/Tolerance according to DIN 1875		CAD - Zeichnung, keine manuellen Änderungen/CAD - drawing, no manual modifications allowed		1. Verwendung: - / First Use: -																																	
Werkstoff/Material: -		Tag/Date: -		Name: -																																	
Maßstab/Scale: 1:1		St./Bl./Sheet: 1/1		Wellenwert/Waveform: T																																	
Vol.: -		nr/Obj./Ser./ -		Zeichnung Nr./Drawing No.: 96.143.2053.0 13K																																	
www.wieland.com		www.wieland-electric.com		BUCHSENTEIL_90GRAD female connector 90°																																	