

Produktdatenblatt

Art. Nr. 96.141.2153.0

Geräteanschluss RST20i4C B1 M03 GL

RST20i5/4 Geräteanschluss M16, 4-polig, Buchsenteil für Crimpkontakt, modular, Anwendung 250/400V mit PE, 20A, Kodierfarbe lichtgrau, Gehäusefarbe lichtgrau



Art. Nr.	96.141.2153.0
EAN	4015573939493
Bestelleinheit	100 Stück

Zulassungen

Technische Daten
Hinweis

Hinweis	Crimpkontakte bitte separat dazu bestellen (unter passende Produkte)Lagefixierung durch Abflachung am Gewinde
---------	---

Allgemein

Bemessungsstrom	20 A
Bemessungsspannung	250 V / 400 V
Verschmutzungsgrad	3
Bemessungsstoßspannung	4 kV
Verriegelbar	selbstverriegelnd (mit Werkzeug lösbar)
Codierfarbe / Kontakteinsatz	lichtgrau
Polkennzeichnung	1, 2, 3, PE
Farbe des separaten Adapterstücks (falls vorhanden)	lichtgrau

Anschlussdaten

Anschlussquerschnitt feindrähtig mm ² max.	4 mm ²
Anschlussquerschnitt feindrähtig mm ² min.	0,75 mm ²
Anschlüsse pro Pol	1
Abisolierlänge	7 mm

Ausführung

Ausführung	Buchse
Anschlussart	Crimp
Anschluss Gewinde	M16
Steckrichtung	gerade
Schutzart (IP)	IP66/68 (3m;2h) /IP69
Gehäusewandstärke 2 (min.)	0,5 mm
Gehäusewandstärke (max.)	8 mm

Werkstoff

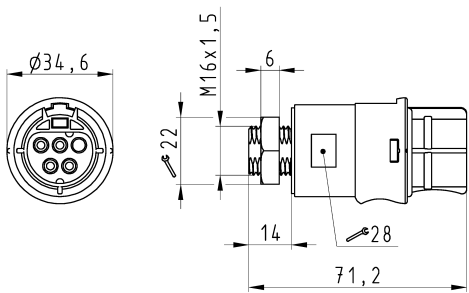
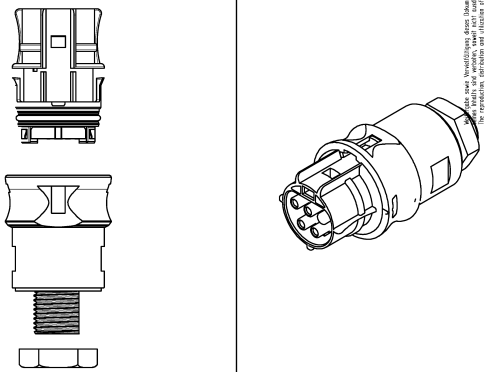
Werkstoff des Gehäuses	Polyamid
Halogenfrei	ja

Kontaktmaterial	CuZn
Brandlast	0,191 kWh
Isolierteil Dauertemperaturbeständigkeit	100 °C
Oberflächenbehandlung	versilbert

Abmessungen

Länge	71,2 mm
Breite	34,6 mm
Höhe	34,6 mm

Technische Zeichnung

<div style="display: flex; justify-content: space-between;"> <div style="width: 45%;"> <p>A</p> <p><small>These dimensions will be specified, should it comply with the requirements of the customer.</small></p> <p>B</p> <p><small>These dimensions will be specified, should it comply with the requirements of the customer.</small></p> <p>C</p> <p><small>These dimensions will be specified, should it comply with the requirements of the customer.</small></p> <p>D</p> <p><small>These dimensions will be specified, should it comply with the requirements of the customer.</small></p> <p>E</p> <p><small>These dimensions will be specified, should it comply with the requirements of the customer.</small></p> <p>F</p> </div> <div style="width: 50%;">  </div> </div>	<div style="text-align: center;"> <p>Auslieferungszustand delivery status</p>  <p>Verpackungseinheit: je 100 Stück packaging unit: per 100</p> </div> <table border="1" style="width: 100%; border-collapse: collapse;"> <tr> <td>96.141.2153.1</td> <td>RST2014C B1 M03V SW</td> <td>Schwarz /black</td> </tr> <tr> <td>96.141.2153.0</td> <td>RST2014C B1 M03V GL</td> <td>lichtgrau /lightgrey</td> </tr> <tr> <td>Bestellnummer /Order number</td> <td>Type /Type</td> <td>Farbe /color</td> </tr> </table> <p>Weitere Daten siehe KATALOG oder eCatalog. Additional data see CATALOG or eCatalog. www.wieland-electric.com eshop.wieland-electric.com</p> <p><small>Tolerancing Size ISO 14253-2/ tolerance system Size ISO 14253-2. This ISO standard describes the envelope principle. According to the envelope principle the deviations of form and profile are limited by the size tolerances. First tolerance reach. General tolerance. CAD - drawing, no manual modifications allowed. First Use: -</small></p> <table border="1" style="width: 100%; border-collapse: collapse;"> <tr> <td>Material</td> <td>2015</td> <td>Tag/Date</td> <td>Name</td> <td>Zeichnung Nr./Drawing No.</td> <td>Blatt/Sheet</td> <td>von/of</td> <td>1</td> </tr> <tr> <td>Material</td> <td>21.07.</td> <td>21.07.</td> <td>Hoffmann</td> <td>T</td> <td>96.141.2153.0</td> <td>13K</td> <td>1</td> </tr> <tr> <td>Maßstab/Scale</td> <td>1:1</td> <td colspan="6">Maße in mm/Dimensions are in mm</td> </tr> <tr> <td>Vol.</td> <td colspan="7">Ersetzt für/Replacement for: -</td> </tr> <tr> <td>Index</td> <td colspan="7">Type Benennung/Title</td> </tr> </table> <p style="text-align: center;">BUCHSENTEIL female connector</p> <p>wieland www.wieland-electric.com</p>	96.141.2153.1	RST2014C B1 M03V SW	Schwarz /black	96.141.2153.0	RST2014C B1 M03V GL	lichtgrau /lightgrey	Bestellnummer /Order number	Type /Type	Farbe /color	Material	2015	Tag/Date	Name	Zeichnung Nr./Drawing No.	Blatt/Sheet	von/of	1	Material	21.07.	21.07.	Hoffmann	T	96.141.2153.0	13K	1	Maßstab/Scale	1:1	Maße in mm/Dimensions are in mm						Vol.	Ersetzt für/Replacement for: -							Index	Type Benennung/Title						
96.141.2153.1	RST2014C B1 M03V SW	Schwarz /black																																																
96.141.2153.0	RST2014C B1 M03V GL	lichtgrau /lightgrey																																																
Bestellnummer /Order number	Type /Type	Farbe /color																																																
Material	2015	Tag/Date	Name	Zeichnung Nr./Drawing No.	Blatt/Sheet	von/of	1																																											
Material	21.07.	21.07.	Hoffmann	T	96.141.2153.0	13K	1																																											
Maßstab/Scale	1:1	Maße in mm/Dimensions are in mm																																																
Vol.	Ersetzt für/Replacement for: -																																																	
Index	Type Benennung/Title																																																	