

Produktdatenblatt

Art. Nr. 96.141.2053.0

Geräteanschluss RST20I4C B1 M00 GL

RST20i5/4 Geräteanschluss M20, 4-polig, Buchsenteil für Crimpkontakt, modular, Anwendung 250/400V mit PE, 20A, Kodierfarbe lichtgrau, Gehäusefarbe lichtgrau



Art. Nr.	96.141.2053.0
EAN	4015573939479
Bestelleinheit	100 Stück

Zulassungen

Technische Daten
Hinweis

Hinweis	Crimpkontakte bitte separat dazu bestellen (unter passende Produkte)Lagefixierung durch Abflachung am Gewinde
---------	---

Allgemein

Bemessungsstrom	20 A
Bemessungsspannung	250 V / 400 V
Verschmutzungsgrad	3
Bemessungsstoßspannung	4 kV
Verriegelbar	selbstverriegelnd (mit Werkzeug lösbar)
Codierfarbe / Kontakteinsatz	lichtgrau
Polkennzeichnung	1, 2, 3, PE
Farbe des separaten Adapterstücks (falls vorhanden)	lichtgrau

Anschlussdaten

Anschlussquerschnitt feindrähtig mm ² max.	4 mm ²
Anschlussquerschnitt feindrähtig mm ² min.	0,75 mm ²
Anschlüsse pro Pol	1
Abisolierlänge	7 mm

Ausführung

Ausführung	Buchse
Anschlussart	Crimp
Anschluss Gewinde	M20
Steckrichtung	gerade
Schutzart (IP)	IP66/68 (3m;2h) /IP69
Gehäusewandstärke 2 (min.)	0,5 mm
Gehäusewandstärke (max.)	8 mm

Werkstoff

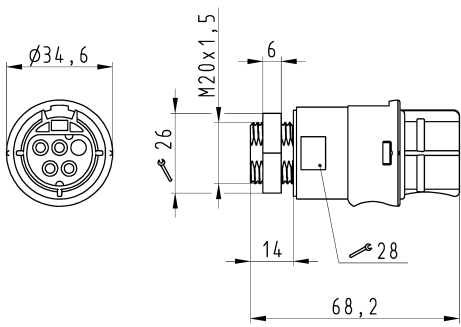
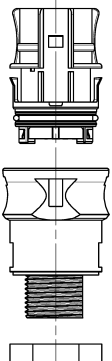
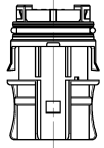
Werkstoff des Gehäuses	Polyamid
------------------------	----------

Halogenfrei	ja
Kontaktmaterial	CuZn
Brandlast	0,202 kWh
Isolierteil Dauertemperaturbeständigkeit	100 °C
Oberflächenbehandlung	versilbert

Abmessungen

Länge	68,2 mm
Breite	34,6 mm
Höhe	34,6 mm

Technische Zeichnung

 <p style="font-size: small;">These dimensions will be respected, except for delivery with special requirements. (These dimensions will be respected, except for delivery with special requirements.)</p> <p style="font-size: small;">Diese Maße werden bei Abnahme Standard erfüllt. (These dimensions will be respected, except for delivery with special requirements.)</p>	<p style="text-align: center;">Auslieferungszustand delivery status</p>  <p style="text-align: center;">Verpackungseinheit: je 100 Stück packaging unit: per 100</p>	<p style="text-align: center;">Bestellhinweis order info</p>  <p style="font-size: x-small;">Buchsenkontakte/ female contact Bitte separat bestellen /must be ordered separately 02.125.55/56/57/58/21.8</p>																																																
<p>Offnungsmassbild siehe 96.031.2053.1 14K opening dimension see 96.031.2053.1 14K</p>	<table border="1" style="width: 100%; border-collapse: collapse;"> <tr> <td>96.141.2053.1</td> <td>RST2014C B1 M00V SW</td> <td>Schwarz /black</td> </tr> <tr> <td>96.141.2053.0</td> <td>RST2014C B1 M00V GL</td> <td>lichtgrau /light grey</td> </tr> <tr> <td>Bestellnummer /Order number</td> <td>Typ /type</td> <td>Farbe /color</td> </tr> <tr> <td colspan="3"> Weitere Daten siehe KATALOG oder eKatalog. Additional data see CATALOG or eCatalog. www.wieland-electric.com eshop.wieland-electric.com </td> </tr> </table> <p style="font-size: x-small;">Toleranzierung Size ISO 14253/2 Tolerance system Size ISO 14253/2. (This ISO-standard describes the envelope principle. According to the envelope principle the deviations of form and position/fit are limited by the size tolerances.)</p> <p style="font-size: x-small;">Präzisionsmaß General tolerance</p> <p style="font-size: x-small;">ISO - Zeichnung, kein manuelles Maßtragen (ISO - drawing, no manual modifications allowed)</p> <p style="font-size: x-small;">1. Verwendung: - Blatt: 1 von 1</p> <table border="1" style="width: 100%; border-collapse: collapse;"> <tr> <td>Werkstoff/Material</td> <td>2015</td> <td>Tag/Date</td> <td>Name</td> <td>Zeichnung Nr./Drawing No.</td> <td>Index</td> </tr> <tr> <td>Erstellt/Drawn</td> <td>16.07.</td> <td>Nagengest. F.</td> <td></td> <td>96.141.2053.0 13K</td> <td></td> </tr> <tr> <td>Überarbeitet/Revised</td> <td></td> <td></td> <td></td> <td></td> <td></td> </tr> <tr> <td>Vol.</td> <td>nr 011./Ser1.</td> <td>nr</td> <td>Ersetzt für/Replacement for: -</td> <td></td> <td></td> </tr> <tr> <td>Index</td> <td></td> <td>Type</td> <td>Benennung/Title</td> <td></td> <td></td> </tr> <tr> <td>Änderung/Revision</td> <td></td> <td></td> <td></td> <td></td> <td></td> </tr> </table> <p style="font-size: x-small;">Mäße in mm/Dimensions are in mm</p>		96.141.2053.1	RST2014C B1 M00V SW	Schwarz /black	96.141.2053.0	RST2014C B1 M00V GL	lichtgrau /light grey	Bestellnummer /Order number	Typ /type	Farbe /color	Weitere Daten siehe KATALOG oder eKatalog. Additional data see CATALOG or eCatalog. www.wieland-electric.com eshop.wieland-electric.com			Werkstoff/Material	2015	Tag/Date	Name	Zeichnung Nr./Drawing No.	Index	Erstellt/Drawn	16.07.	Nagengest. F.		96.141.2053.0 13K		Überarbeitet/Revised						Vol.	nr 011./Ser1.	nr	Ersetzt für/Replacement for: -			Index		Type	Benennung/Title			Änderung/Revision					
96.141.2053.1	RST2014C B1 M00V SW	Schwarz /black																																																
96.141.2053.0	RST2014C B1 M00V GL	lichtgrau /light grey																																																
Bestellnummer /Order number	Typ /type	Farbe /color																																																
Weitere Daten siehe KATALOG oder eKatalog. Additional data see CATALOG or eCatalog. www.wieland-electric.com eshop.wieland-electric.com																																																		
Werkstoff/Material	2015	Tag/Date	Name	Zeichnung Nr./Drawing No.	Index																																													
Erstellt/Drawn	16.07.	Nagengest. F.		96.141.2053.0 13K																																														
Überarbeitet/Revised																																																		
Vol.	nr 011./Ser1.	nr	Ersetzt für/Replacement for: -																																															
Index		Type	Benennung/Title																																															
Änderung/Revision																																																		