

Produktdatenblatt

Art. Nr. 96.141.1053.1

Geräteanschluss RST20i4C B1 M01 SW

RST20i5/4 Geräteanschluss M25, 4-polig, Buchsenteil für Crimpkontakt, Anwendung 250/400V mit PE, 20A, Kodierfarbe schwarz



Art. Nr.	96.141.1053.1
EAN	4015573939462
Bestelleinheit	100 Stück

Zulassungen

Technische Daten
Hinweis

Hinweis	Crimpkontakte bitte separat dazu bestellen (unter passende Produkte)Lagefixierung durch Abflachung am Gewinde
---------	---

Allgemein

Bemessungsstrom	20 A
Bemessungsspannung	250 V / 400 V
Verschmutzungsgrad	3
Bemessungsstoßspannung	4 kV
Verriegelbar	selbstverriegelnd (mit Werkzeug lösbar)
Codierfarbe / Kontakteinsatz	schwarz
Polkennzeichnung	1, 2, 3, PE

Anschlussdaten

Anschlussquerschnitt feindrähtig mm ² max.	4 mm ²
Anschlussquerschnitt feindrähtig mm ² min.	0,75 mm ²
Anschlüsse pro Pol	1
Abisolierlänge	7 mm

Ausführung

Ausführung	Buchse
Anschlussart	Crimp
Anschluss Gewinde	M25
Steckrichtung	gerade
Schutzart (IP)	IP66/68 (3m;2h) /IP69
Gehäusewandstärke 2 (min.)	0,5 mm
Gehäusewandstärke (max.)	8 mm

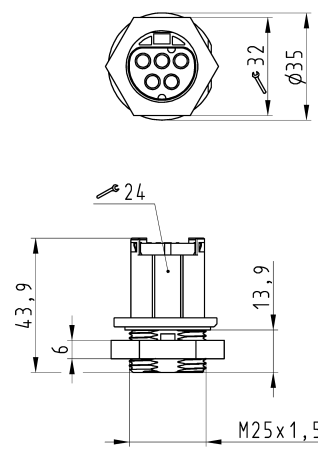
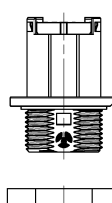
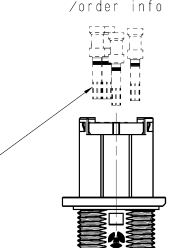
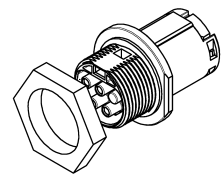

Werkstoff

Werkstoff des Gehäuses	Polyamid
Halogenfrei	ja
Kontaktmaterial	CuZn
Brandlast	0,128 kWh
Isolierteil Dauertemperaturbeständigkeit	100 °C
Oberflächenbehandlung	versilbert

Abmessungen

Länge	43,9 mm
Breite	35 mm
Höhe	35 mm

Technische Zeichnung

 <p style="text-align: center;">Deffnungsmassbild siehe 96.031.1053.1 14K opening dimension see 96.031.1053.1 14K</p>	<p style="text-align: center;">Auslieferungszustand delivery status</p>  <p style="text-align: center;">Verpackungseinheit: je 100 Stück packaging unit: per 100</p>	<p style="text-align: center;">Bestellhinweis order info</p>  <p style="text-align: center;">Buchsenkontakte/ female contact Bitte separat bestellen /must be ordered separately 02.125.55/56/57/58/21.8</p> 															
<table border="1" style="width: 100%; border-collapse: collapse;"> <tr> <td style="width: 33%;">96.141.1053.1</td> <td style="width: 33%;">RST2014C B1 M01V SW</td> <td style="width: 33%;">Schwarz /black</td> </tr> <tr> <td>96.141.1053.0</td> <td>RST2014C B1 M01V GL</td> <td>lichtgrau /lightgrey</td> </tr> <tr> <td>Bestellnummer /Order number</td> <td>Typ /type</td> <td>Farbe /color</td> </tr> <tr> <td colspan="3" style="text-align: center;"> Weitere Daten siehe KATALOG oder eCatalog. Additional data see CATALOG or eCatalog. </td> </tr> <tr> <td colspan="3" style="text-align: center;"> www.wieland-electric.com eshop@wieland-electric.com </td> </tr> </table>			96.141.1053.1	RST2014C B1 M01V SW	Schwarz /black	96.141.1053.0	RST2014C B1 M01V GL	lichtgrau /lightgrey	Bestellnummer /Order number	Typ /type	Farbe /color	Weitere Daten siehe KATALOG oder eCatalog. Additional data see CATALOG or eCatalog.			www.wieland-electric.com eshop@wieland-electric.com		
96.141.1053.1	RST2014C B1 M01V SW	Schwarz /black															
96.141.1053.0	RST2014C B1 M01V GL	lichtgrau /lightgrey															
Bestellnummer /Order number	Typ /type	Farbe /color															
Weitere Daten siehe KATALOG oder eCatalog. Additional data see CATALOG or eCatalog.																	
www.wieland-electric.com eshop@wieland-electric.com																	
<table border="1" style="width: 100%; border-collapse: collapse;"> <tr> <td style="width: 33%;"> Toleranzierung Size ISO 14405 (Tolerances system Size ISO 14405) (This ISO-standard describes the envelope principle. According to the envelope principle the deviations of form and position are limited by the size tolerances.) </td> <td style="width: 33%;"> GD - Zeichnung, kein manuelles Maßtragen (GD - drawing, no manual modifications allowed) </td> <td style="width: 33%;"> 1:1 Zeichnung Nr./Drawing No. </td> </tr> <tr> <td> Maßstab/Scale 1:1 </td> <td> Datum / Date 10.07. </td> <td> Zeichnung Nr./Drawing No. 96.141.1053.0 13K </td> </tr> <tr> <td colspan="3" style="text-align: center;"> Maße in mm/Dimensions are in mm </td> </tr> </table>			Toleranzierung Size ISO 14405 (Tolerances system Size ISO 14405) (This ISO-standard describes the envelope principle. According to the envelope principle the deviations of form and position are limited by the size tolerances.)	GD - Zeichnung, kein manuelles Maßtragen (GD - drawing, no manual modifications allowed)	1:1 Zeichnung Nr./Drawing No.	Maßstab/Scale 1:1	Datum / Date 10.07.	Zeichnung Nr./Drawing No. 96.141.1053.0 13K	Maße in mm/Dimensions are in mm								
Toleranzierung Size ISO 14405 (Tolerances system Size ISO 14405) (This ISO-standard describes the envelope principle. According to the envelope principle the deviations of form and position are limited by the size tolerances.)	GD - Zeichnung, kein manuelles Maßtragen (GD - drawing, no manual modifications allowed)	1:1 Zeichnung Nr./Drawing No.															
Maßstab/Scale 1:1	Datum / Date 10.07.	Zeichnung Nr./Drawing No. 96.141.1053.0 13K															
Maße in mm/Dimensions are in mm																	
<table border="1" style="width: 100%; border-collapse: collapse;"> <tr> <td style="width: 33%;"> Werkstoff/Material Polyamid </td> <td style="width: 33%;"> Tag/Date 10.07. </td> <td style="width: 33%;"> Name M01V SW </td> </tr> <tr> <td> Vol. 011 / Ser 1 </td> <td> Ersetzt für/Replacement for: </td> <td> Zeichnung Nr./Drawing No. 96.141.1053.0 13K </td> </tr> <tr> <td colspan="3" style="text-align: center;"> Maße in mm/Dimensions are in mm </td> </tr> </table>			Werkstoff/Material Polyamid	Tag/Date 10.07.	Name M01V SW	Vol. 011 / Ser 1	Ersetzt für/Replacement for:	Zeichnung Nr./Drawing No. 96.141.1053.0 13K	Maße in mm/Dimensions are in mm								
Werkstoff/Material Polyamid	Tag/Date 10.07.	Name M01V SW															
Vol. 011 / Ser 1	Ersetzt für/Replacement for:	Zeichnung Nr./Drawing No. 96.141.1053.0 13K															
Maße in mm/Dimensions are in mm																	
 wieland www.wieland-electric.com																	
BUCHSENTEIL female connector																	