

Produktdatenblatt

Art. Nr. 96.046.6153.1

Geräteanschluss RST20i4S S1 M13V SW

RST20i5/4 Geräteanschluss (7° gewinkelt) M16, 4-polig, Steckerteil in Schraubtechnik, modular, Anwendung 250/400V mit PE, 20A, Kodierfarbe schwarz, Gehäusefarbe schwarz



Art. Nr.	96.046.6153.1
EAN	4015573983977
Bestelleinheit	100 Stück

Zulassungen
Technische Daten
Hinweis

Hinweis	Die Schraubklemmenanschlüsse aller RST® sind zum Anschluss von unvorbereiteten Leitern (ohne Aderendhülse) nach EN 60999-1 geeignet. Lagefixierung durch Abflachung am Gewinde
---------	--

Allgemein

Bemessungsstrom	20 A
Bemessungsspannung	250 V / 400 V
Verschmutzungsgrad	3
Bemessungsstoßspannung	4 kV
Verriegelbar	selbstverriegelnd (mit Werkzeug lösbar)
Codierfarbe / Kontakteinsatz	schwarz
Polkennzeichnung	1, 2, 3, PE
Farbe des separaten Adapterstücks (falls vorhanden)	schwarz

Anschlussdaten

Anschlussquerschnitt eindrätig mm ² max.	4 mm ²
Anschlussquerschnitt eindrätig mm ² min.	0,75 mm ²
Anschlussquerschnitt feindrätig mm ² max.	4 mm ²
Anschlussquerschnitt feindrätig mm ² min.	0,75 mm ²
Anschlüsse pro Pol	1
Abisolierlänge	8 mm

Ausführung

Ausführung	Stecker
Anschlussart	Schraubanschluss
Anschluss Gewinde	M16
Steckrichtung	abgewinkelt
Neigungswinkel	7 °
Schutzart (IP)	IP66/68 (3m;2h) /IP69
Gehäusewandstärke 2 (min.)	0,5 mm
Gehäusewandstärke (max.)	8 mm

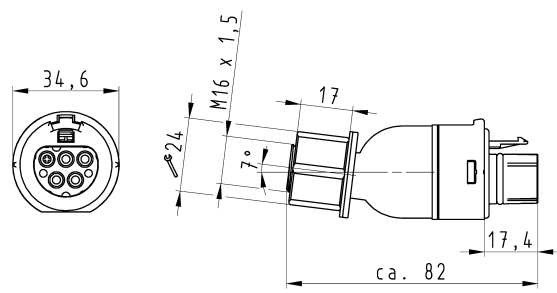
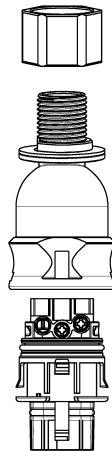
Werkstoff

Werkstoff des Gehäuses	Polyamid
Halogenfrei	ja
Kontaktmaterial	CuZn
Brandlast	0,227 kWh
Oberflächenbehandlung	versilbert

Abmessungen

Länge	85 mm
Breite	34,6 mm
Höhe	34,6 mm

Technische Zeichnung

	<p style="text-align: center;">Auslieferungszustand delivery status</p>  <p style="text-align: center;">Verpackungseinheit: je 100 Stück packaging unit: per 100</p> <table border="1" style="width: 100%; border-collapse: collapse;"> <tr> <td>96.046.6153.1</td> <td>RST2014S S1 M13V SW</td> <td>Schwarz /black</td> </tr> <tr> <td>96.046.6153.0</td> <td>RST2014S S1 M13V GL</td> <td>Lichtgrau /lightgrey</td> </tr> <tr> <td>Bestellnummer /Order number</td> <td>Typ /Type</td> <td>Farbe /Color</td> </tr> </table> <p style="text-align: center;">Weitere Daten siehe KATALOG oder eCatalog. www.wieland-electric.com Additional data see CATALOG or eCatalog. eshop.wieland-electric.com</p>	96.046.6153.1	RST2014S S1 M13V SW	Schwarz /black	96.046.6153.0	RST2014S S1 M13V GL	Lichtgrau /lightgrey	Bestellnummer /Order number	Typ /Type	Farbe /Color																									
96.046.6153.1	RST2014S S1 M13V SW	Schwarz /black																																	
96.046.6153.0	RST2014S S1 M13V GL	Lichtgrau /lightgrey																																	
Bestellnummer /Order number	Typ /Type	Farbe /Color																																	
<p>Deffnungsmassbild siehe 96.031.2153.1 14K opening dimension see 96.031.2153.1 14K</p>	<p><small>Tolerierung Size ISO 14495(2)/Tolerances system Size ISO 14495(2) /Series 20 Startverbot- und Direktionsfrist nach DIN 9130:010 ist anzuwenden. (This ISO standard describes the envelope principle. According to the envelope principle the deviations of form and parallelism are limited by the size tolerances). Conformity with Wieland document 96.030.014 - 1101 is prohibited, if discernible hazardous substances) to be declared!</small></p> <p><small>Freioleranz nach General tolerances</small> <small>ISO - Zeichnung, keine manuellen Änderungen</small> <small>1: Teilzeichnung: -</small> <small>Blatt: 1</small> <small>von 1</small></p> <table border="1" style="width: 100%; border-collapse: collapse;"> <tr> <td>Werkstoff/Material</td> <td>2015</td> <td>Tag/Date</td> <td>Name</td> <td>Zeichnung Nr./Drawing No.</td> <td>Index</td> </tr> <tr> <td>Erstellt/Drawn</td> <td></td> <td>18.09.</td> <td>Hoffmann</td> <td rowspan="2">96.046.6153.0 13K</td> <td rowspan="2">Made in mm/Dimensions are in mm</td> </tr> <tr> <td>Überprüft/Checked</td> <td></td> <td></td> <td></td> </tr> <tr> <td>Vol.</td> <td>mm 011./Str.1.</td> <td></td> <td></td> <td>Ersetzt für/Replacement for: -</td> <td></td> </tr> <tr> <td></td> <td></td> <td></td> <td></td> <td>Typ</td> <td>Benennung/Titile</td> </tr> <tr> <td></td> <td></td> <td></td> <td></td> <td></td> <td>STECKERADAPTER_M16_7GRAD_1 male connector adapter M16 7°</td> </tr> </table> <p><small>www.wieland-electric.com</small></p>	Werkstoff/Material	2015	Tag/Date	Name	Zeichnung Nr./Drawing No.	Index	Erstellt/Drawn		18.09.	Hoffmann	96.046.6153.0 13K	Made in mm/Dimensions are in mm	Überprüft/Checked				Vol.	mm 011./Str.1.			Ersetzt für/Replacement for: -						Typ	Benennung/Titile						STECKERADAPTER_M16_7GRAD_1 male connector adapter M16 7°
Werkstoff/Material	2015	Tag/Date	Name	Zeichnung Nr./Drawing No.	Index																														
Erstellt/Drawn		18.09.	Hoffmann	96.046.6153.0 13K	Made in mm/Dimensions are in mm																														
Überprüft/Checked																																			
Vol.	mm 011./Str.1.			Ersetzt für/Replacement for: -																															
				Typ	Benennung/Titile																														
					STECKERADAPTER_M16_7GRAD_1 male connector adapter M16 7°																														
<p>960466153013K_1 CADW3034 Hoffmann T 2015-09-18 11:17:46 1.000</p>	<p>6 QU-MEE-01/14 -</p>																																		