

Produktdatenblatt

Art. Nr. 02.125.5621.8

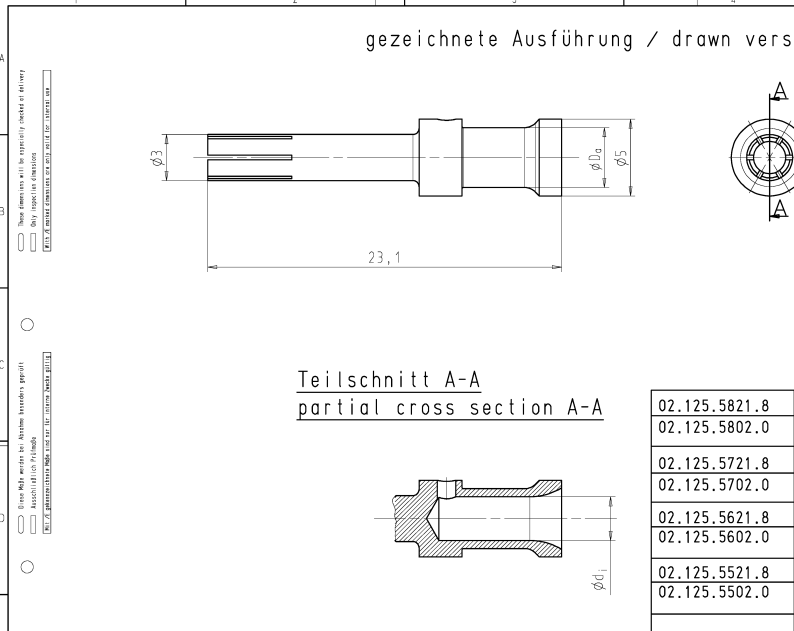
Buchsenkontakt CRIMP RST20i4/i5 1,5QMM

 RST20i5/4 Crimpkontakt, Buchse, 20A, für Leiterquerschnitt 1,5 mm²/AWG16

Art. Nr.	02.125.5621.8
EAN	4015573865259
Bestelleinheit	1 Stück

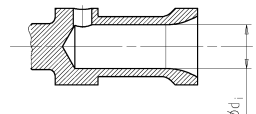
Zulassungen
Technische Zeichnung

gezeichnete Ausführung / drawn version: 02.125.58XX.X



Verpackungseinheit: 100 Stück pro Karton
packaging unit: per 100 per carton


Teilschnitt A-A
partial cross section A-A




02.125.5821.8 02.125.5802.0	versilbert/ silver-plated	4,0 mm ²	- ohne - - without -	2,85 mm	3,9 mm
02.125.5721.8 02.125.5702.0	versilbert/ silver-plated	2,5 mm ²	2 Rillen 2 chamfer	2,25 mm	3,45 mm
02.125.5621.8 02.125.5602.0	versilbert/ silver-plated	1,5 mm ²	1 Rille 1 chamfer	1,75 mm	3,0 mm
02.125.5521.8 02.125.5502.0	versilbert/ silver-plated	0,75-1 mm ²	- ohne - - without -	1,45 mm	2,6 mm
Teile-Nr. part-no.	Oberfläche surface	Anschluss- querschnitt connection cross-section	Kenn- zeichnung marking	Ød _i	ØD _a

gezeichnete Ausführung: 02.125.57XX.X/
drawn version: 02.125.57XX.X

Kennzeichnungsrille(n)
marking chamfer



Toleranz nach DIN 7167/Tolerance system acc. to DIN 7167		Größen 20		Stoffarten- und Detailtoleranzen siehe auch U9-TM-05/02 (ist einsehbar). Conformity with Wieland document U9-TM-05/03 (list of prohibited / disallowed hazardous substances) to be declared	
This DIN-standard describes the envelope principle. According to the envelope principle the deviations of form and position are limited by the size tolerances.		CAD-Zeichnung, keine manuellen Änderungen (CAD - drawing, no manual modifications allowed)		Toleranzwert: 96.151.0053.1	
General tolerance: DIN 2768-m		Werkstoff/Material		Blatt: 1 von 1	
Precision: 5:1		2012 Tag/Date Name		Zeichnung Nr./Drawing No.	
Index		30.01. R.H.H.		02.125.5500.0 01K a	
Änderung/Revision		Ersatz für/Replacement for: 02.125.5502.001K		Maße in mm/Dimensions are in mm	
		Type		Benennung/Title	
Elektronische Verbindungen		Buchsenkontakt		RST20i4/i5	
		female contact			
		© Wieland AG, 2012			