

Produktdatenblatt

Art. Nr. 96.044.6053.0

Geräteanschluss RST20i4S S1 M90V GL

RST20i5/4 Geräteanschluss (90° gewinkelt) M20, 4-polig, Steckerteil in Schraubtechnik, modular, Anwendung 250/400V mit PE, 20A, Kodierfarbe lichtgrau, Gehäusefarbe lichtgrau



Art. Nr.	96.044.6053.0
EAN	4015573863576
Bestelleinheit	100 Stück

Zulassungen

Technische Daten
Hinweis

Hinweis	Die Schraubklemmenanschlüsse aller RST® sind zum Anschluss von unvorbereiteten Leitern (ohne Aderendhülse) nach EN 60999-1 geeignet. Lagefixierung durch Abflachung am Gewinde
---------	--

Allgemein

Bemessungsstrom	20 A
Bemessungsspannung	250 V / 400 V
Verschmutzungsgrad	3
Bemessungsstoßspannung	4 kV
Verriegelbar	selbstverriegelnd (mit Werkzeug lösbar)
Codierfarbe / Kontakteinsatz	lichtgrau
Polkennzeichnung	1, 2, 3, PE
Farbe des separaten Adapterstücks (falls vorhanden)	lichtgrau

Anschlussdaten

Anschlussquerschnitt eindrätig mm ² max.	4 mm ²
Anschlussquerschnitt eindrätig mm ² min.	0,75 mm ²
Anschlussquerschnitt feindrätig mm ² max.	4 mm ²
Anschlussquerschnitt feindrätig mm ² min.	0,75 mm ²
Anschlüsse pro Pol	1
Abisolierlänge	8 mm

Ausführung

Ausführung	Stecker
Anschlussart	Schraubanschluss
Anschluss Gewinde	M20
Steckrichtung	rechtwinklig
Neigungswinkel	90 °
Schutzart (IP)	IP66/68 (3m;2h) /IP69

Gehäusewandstärke 2 (min.)	0,5 mm
Gehäusewandstärke (max.)	8 mm

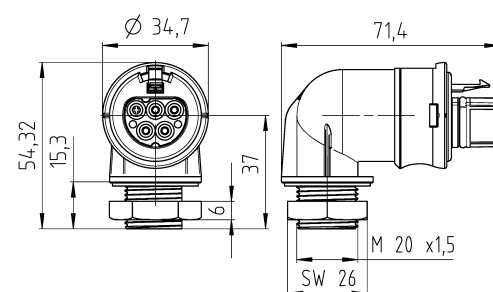
Werkstoff

Werkstoff des Gehäuses	Polyamid
Halogenfrei	ja
Kontaktmaterial	CuZn
Brandlast	0,234 kWh
Isolierteil Dauertemperaturbeständigkeit	100 °C
Oberflächenbehandlung	versilbert

Abmessungen

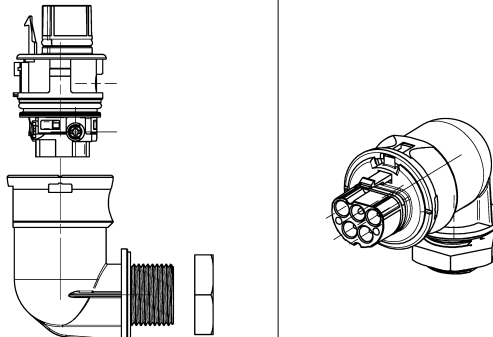
Länge	71,4 mm
Breite	34,6 mm
Höhe	54,3 mm

Technische Zeichnung



Öffnungsmassbild siehe 96.031.2053.1 14K
opening dimension see 96.031.2053.1 14K


Auslieferungszustand/
delivery status



Verpackungseinheit: 100 Stück
packaging unit: 100

96.044.6053.1	RST2014S S1 M90V SW	schwarz/black
96.044.6053.0	RST2014S S1 M90V GL	lichtgrau/light grey
Bestellnummer / order number	Typ / type	Farbe / colour
Weitere Daten siehe KATALOG oder eKatalog www.wieland-electric.com additional data see CATALOG or eCATALOG eshop.wieland-electric.com		

Toleranzsystem Size ISO 14405 © / Tolerance system Size ISO 14405 © / poly: 88 Staatfreibots- und Deklarationsliste nach VN 5920:010 ist einzuhalten (This ISO-standard describes the envelope principle. According to the envelope principle the deviations of form and parallelism are limited by the size tolerances) Conformity with Wieland document WN 5920:010 = (List of prohibited / delectable hazardous substances) to be declared

Freifertigung nach / Free tolerance according to	AD - Zeichnung, keine manuellen Änderungen / AD - drawing, no manual modifications allowed	1. Verwendung / First Use	Blatt: 1 von 1 / Sheet: 1 of 1
General tolerance			
Werkstoff / Material	Legi/Date	Name	Zeichnung Nr. / Drawing No.
	11.05.2020	Schnitt 1	T 96.044.6053.0 13K -
Maße in mm / Dimensions are in mm			
Maßstab / Scale	Maßstab / Scale		
Vol. / Vol.	Ersatz für / Replaces for: Zeichn. vom 08.09.2015		
Index / Index	Type / Benennung/Title		
Änderung / Revision	 Steckerteil 90° male connector		