

HINWEIS

Personal, welches dieses Gerät installiert, programmiert, in Betrieb nimmt oder wartet, muss diese Anleitung gelesen und verstanden haben.

WARNUNG

- Das Personal muss gründlich mit allen Warnungen, Hinweisen und Maßnahmen gemäß dieser Betriebsanleitung vertraut sein.
- Ggf. erforderliche Schutzmaßnahmen und Schutzvorrichtungen müssen den gültigen Vorschriften entsprechen.
- Beschädigte Produkte dürfen weder installiert noch in Betrieb genommen werden. Im Falle eines Defekts senden Sie das Gerät zurück an Wieland Electric.
- Nur in spannungsfreiem Zustand anschließen oder trennen!
- Öffnen Sie niemals das Gerät!
- Führen Sie keine Fremdobjekte in das Gerät ein!
- Halten Sie das Gerät von Wasser und Feuer fern!

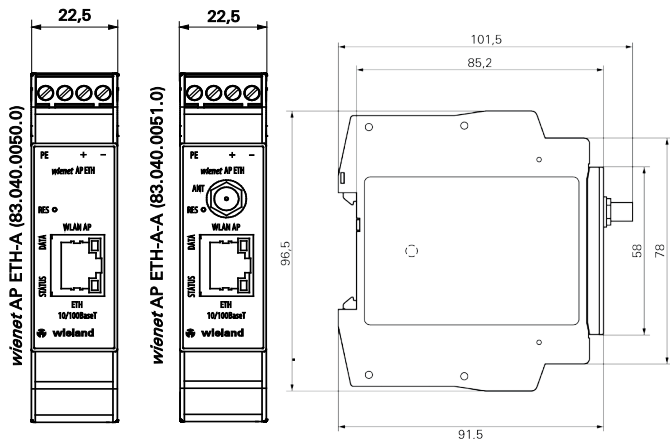
1 Lizenzinformationen

Dieses Gerät enthält Software von Drittanbietern unter den Lizenzbedingungen der GNU General Public License Version 2. Sie können diese freie Software unter den Bedingungen der GNU General Public License ändern oder verteilen. Auf Anfrage erhalten Sie den Quellcode der unter der GNU General Public License lizenzierten Software. Weitere Hinweise finden Sie z. B. unter:

<https://dev.openwrt.org/browser/trunk/LICENSE> oder <http://www.gnu.org/licenses/gpl-2.0>

2 Funktionsbeschreibung

Der *wienet* AP ETH ist ein WLAN Access Point für drahtlos kommunizierende Geräte, der auch als Repeater konfiguriert werden kann. Weiterhin kann er an Geräte angeschlossen werden, die über keinen eigenen WLAN-Adapter verfügen. Er ist im Auslieferungszustand mit Werkseinstellungen versehen und betriebsbereit. Über eine integrierte Weboberfläche kann er für die jeweiligen Anforderungen konfiguriert werden. Der Zugang ist per LAN oder WLAN möglich.



3 Anzeigeelemente

LED	Farbe	Beschreibung	Funktion
STATUS	grün	LED > 10 sec. aus LED blinkt LED leuchtet	Keine Spannungsversorgung vorhanden Der Access Point wird gestartet Der Access Point ist betriebsbereit
DATA	gelb	LED > 10 sec. aus LED < leuchtet LED flackert	Keine Spannungsversorgung vorhanden bzw. RJ-45-Buchse nicht verbunden RJ-45-Buchse verbunden ohne Aktivität RJ-45-Buchse verbunden mit Aktivität
Taster		Beschreibung	Funktion
RES		RES < 3 sec. drücken RES 5-30 sec. drücken	Neustart Neustart mit Werkseinstellungen

Nach dem Einschalten der Versorgungsspannung dauert es ca. 10 Sekunden bis die grüne LED blinkt, nach weiteren ca. 25 Sekunden leuchtet die grüne LED. Blinkt die grüne LED ist der *wienet* AP noch nicht betriebsbereit (Bootvorgang oder Neustart), leuchtet sie durchgehend ist das Gerät betriebsbereit (Status o.k.).

Nach dem Einschalten der Versorgungsspannung leuchtet die gelbe LED kurz auf. Wenn eine LAN Verbindung besteht zeigt die gelbe LED die Verbindung (gelbe LED leuchtet) und die Aktivität (gelbe LED flackert) an.

4 Verbindung mit dem Access Point

Damit eine Netzwerkverbindung hergestellt werden kann, muss sich Ihr PC im gleichen Netzwerk befinden!

4.1 Zugriff per Netzwerkkabel

1. Versorgungsspannung anlegen.
2. Verbinden Sie Ihren PC via Ethernetkabel mit dem *wienet* AP (Port „ETH“).
3. Stellen Sie die IP-Adresse des Netzwerkadapters am PC manuell ein:

IP-Adresse	192.168.1.2 – 192.168.1.254
Netzwerkmaske	255.255.255.0

4.2 Zugriff per WLAN

1. WLAN-Antenne anschließen (ANT, nur 83.040.0051.0)
2. Versorgungsspannung anlegen
3. WLAN-Verbindung am PC aktivieren und mit dem WLAN Netzwerk verbinden
4. Stellen Sie die IP-Adresse des Netzwerkadapters am PC wie unter 4.1, 3. ein:

SSID	wienet-AP
Passwort	wienet123

5 Zugriff auf die Weboberfläche des Access Point

Der *wienet* AP wird über ein Web-Interface via Web-Browser konfiguriert und ist wie folgt erreichbar:

1. Folgende URL im Browser aufrufen: <http://192.168.1.1>
2. Geben Sie auf der sich öffnenden Seite folgendes Passwort ein: **root**

Sie befinden sich jetzt auf der Weboberfläche des *wienet* AP. Sollte ein Öffnen nicht möglich sein, dann überprüfen Sie bitte die Proxy-Einstellungen des verwendeten Browsers. **Bitte keinen Proxy wählen!**

6 Individuelle Konfiguration

Der *wienet* AP ist im Auslieferungszustand mit Werkseinstellungen versehen und betriebsbereit. Die individuelle Konfiguration erfolgt über die Weboberfläche. Es wird empfohlen die Erstkonfiguration über die LAN-Schnittstelle des Gerätes vorzunehmen.

Ändern Sie zu Ihrer Sicherheit das Passwort für den Zugriff auf die Weboberfläche, die ESSID und das WLAN-Passwort, sowie bei Bedarf den Hostnamen, den Ländercode und die Sprache. Die IP-Adresse muss im Auslieferungszustand manuell geändert werden. Sie können den *wienet* AP auch als DHCP Client (bezieht IP-Adresse vom DHCP-Server) oder als DHCP Server (verteilt IP-Adressen an angeschlossene DHCP-Clients) konfigurieren.

Speichern: Änderungen werden in der Weboberfläche übernommen.

Speichern & Anwenden: Änderungen werden zusätzlich auf das Gerät übertragen.

Wenn verbindungsrelevante Änderungen vorgenommen wurden (z.B. ESSID, IP-Adresse, Passwort oder WLAN Schlüssel) dann ist der Zugriff auf die Weboberfläche erst wieder möglich, wenn Sie sich mit den neuen Einstellungen verbinden und erneut anmelden.

7 Werkseinstellungen laden (Reset)

Mit dem Taster "RES" links oben über dem ETH Port, können die Werkseinstellungen inkl. der IP-Adresse und den Zugangsdaten wiederhergestellt werden.

Drücken Sie den Taster "RES" (z. B. mit Hilfe einer Büroklammer) für 5–30 Sekunden während der *wienet* AP betriebsbereit ist. Warten Sie anschließend bis die grüne LED durchgehend leuchtet (nach ca. 35 Sekunden). Der *wienet* AP ist jetzt wieder betriebsbereit.

8 Technische Daten

Betriebsspannungsanschluss	
Anschlussart	steckbare Buchsenleiste mit Schraubklemmen, 4polig, Farbe grün + / - = Anschluss für Betriebsspannung PE = Anschluss für Schirmerdung
Bemessungsspannung	24 V DC
Spannungsbereich	9 ... 28 V DC
Bemessungsstrom ca.	42 mA (bei 24 V DC)
Bemessungsleistung ca.	1 W (bei 24 V DC)
Verpolschutz	ja
PE-Anschluss	ja, für Schirmerdung
Anschlussquerschnitt	0,14 ... 2,5 mm ²
Anzugsdrehmoment	0,5 ... 0,7 Nm
Abisolierlänge	7 mm
WLAN	
Wireless LAN-Standard	IEEE 802.11 n/g/b
Frequenz	2,4 ... 2,4835 GHz
Datenrate	max. 150 Mbit/s
Sicherheit	WEP, WPA-PSK, WPA2-PSK
Antenne	83.040.0050.0 Integriert 83.040.0051.0 RP-SMA-Buchse für externen Antennenanschluss
LAN	
Anschlussart	RJ-45 Buchse
Medium	Twisted pair 10/100BaseT
Schirmung / Erdung	PE-Anschluss (am Betriebsspannungsanschluss)
Umweltbedingungen	
Einsatzbereich	für feste Installation in geschlossenen Gehäusen, Verteilern und Schaltschränken, in Innenräumen und trockenen Räumen, wettergeschützt, ungerregelt
Betriebsumgebungstemperatur	-5 ... +55 °C
Lagertemperatur	-20 ... +60 °C
Relative Luftfeuchtigkeit	5 % ... 93 %
Betauung	nicht zulässig
Montage	
Montageart	Montage auf Tragschiene TH 35 – 7,5
Einbaulage	83.040.0050.0 Aufgrund der integrierten Antenne vorzugsweise am Anfang oder Ende der Tragschiene, nicht in Metallgehäusen. 83.040.0051.0 Beliebig, auch Metallgehäuse; Platzierung der externen Antenne außerhalb des Gehäuses
Gewicht	83.040.0050.0 ca. 93 g 83.040.0051.0 ca. 97 g
Abmessungen	
Breite	22,5 mm
Höhe	96,5 mm
Tiefe	83.040.0050.0 91,5 mm 83.040.0051.0 101,5 mm
Normen	
	EN55024 09-2011, EN61000-6-2 03-2006, EN55022 12-2011, EN300328 V1.8.1 06-2012, EN301489-1 V1.9.2 09-2011
Zubehör für	83.040.0051.0 WLAN-Magnetfußantenne Art.-Nr. F0.000.0037.4 (nicht im Lieferumfang erhalten)

wienet AP ETH-A 83.040.0050.0
AP ETH-A-A 83.040.0051.0

WLAN Access Point

Wieland Electric GmbH
 Brennerstraße 10-14
 96052 Bamberg
 Tel.: +49 (951) 9324-0
 Fax: +49 (951) 9324-198
 Internet: www.wieland-electric.com
 Email: info@wieland-electric.com



NOTE

Personnel which installs, programs, operates or maintains this device must have read and understood these instructions.

CAUTION

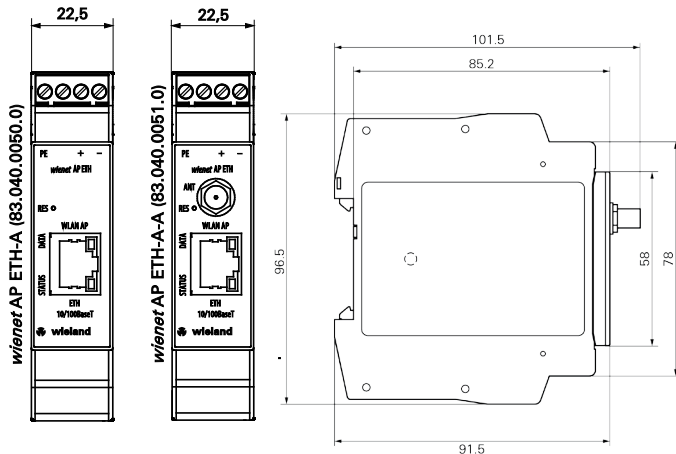
- Personnel must be familiar with all the warnings, notes and measures described in these operating instructions.
- Protective measures and mechanisms must correspond to applicable regulations.
- Damaged products must neither be installed nor put into operation. In case of a defect, please return the device to Wieland Electric
- Only connect or disconnect the device when deenergized.
- Never open the device!
- Do not insert foreign objects into the device!
- Keep the device away from water and fire (open flames)!

1 License information

This device incorporates software from third-party providers under the license conditions of GNU General Public License Version 2. You are permitted to modify or distribute this free software under the conditions of the GNU General Public License. If required, you can request the source code of the software covered by the GNU General Public License. You can find further information at: <https://dev.openwrt.org/browser/trunk/LICENSE> or <http://www.gnu.org/licenses/gpl-2.0>

2 Function description

The *wienet* AP ETH is a WLAN Access Point for devices that communicate wirelessly, which can be configured as a repeater. It can also be connected to devices that do not have their own WLAN adapter. It is delivered configured with the factory settings and ready for immediate use. The WAP can be configured for specific requirements via an integral web interface. Access is possible via LAN or WLAN.



3 Display elements

LED	Color	Description	Function
STATUS	Green	LED off > 10 sec. LED flashes LED lights up	No power supply available The Access Point is starting up The Access Point is ready for use
DATA	Yellow	LED off > 10 sec. LED < lights up LED flickers	No power supply available or RJ-45 socket not connected RJ-45 socket connected without activity RJ-45 socket connected with activity
Buttons		Description	Function
RES		Press RES < 3 sec. Press RES 5-30 sec.	Restart Restart with factory settings

After switching on the power supply, it takes approx. 10 seconds for the green LED to start flashing and about another 25 seconds for the green LED to light up. A flashing green LED indicates that the *wienet* AP is not yet ready for use (boot procedure or restart), whereas a continuously lit LED indicates that the device is indeed ready for use (status OK). The yellow LED lights up briefly when the power supply is switched on. The yellow LED lights up if there is a LAN connection and flickers to indicate network activity via this connection.

4 Connection to the Access Point

To ensure that a network connection can be established, your PC must be in the same network.

4.1 Access via network cable

1. Connect the power supply.
2. Connect your PC to the *wienet* AP ("ETH" port) via Ethernet cable.
3. Enter the IP address of the network adapter manually on the PC:

IP address	192.168.1.2 – 192.168.1.254
Network mask	255.255.255.0

4.2 Access via LAN

1. Connect the WLAN antenna (ANT, only 83.040.0051.0)
2. Connect the power supply
3. Activate the WLAN connection on the PC and connect to the WLAN network:
4. Enter the IP address of the network adapter on the PC as described in 4.1, 3.

SSID	wienet-AP
Password	wienet123

5 Access to the Access Point web interface

The *wienet* AP is configured via a web interface using a web browser and can be accessed as follows:

1. Open the following URL in the browser: **http://192.168.1.1**
2. Enter the following password in the opening webpage: **root**

The *wienet* AP web interface then opens. If the window does not open, please check the proxy settings for the browser you are using. **Please do not use a proxy!**

6 Individual configuration

The *wienet* AP is delivered configured with the factory settings and ready for immediate use. The individual configuration is made via the web interface. We recommend performing the initial configuration using the LAN interface of the device. For your own security, change the password for accessing the web interface, the ESSID and the WLAN password as well as the host name, country code and language, if required. The IP address must be changed manually after delivery. You can also configure the *wienet* AP as a DHCP client (IP address retrieved from DHCP server) or as a DHCP server (IP addresses allocated to connected DHCP clients).

Save: Changes are adopted in the web interface.

Save & Apply: Changes are transferred to the device additionally to saving.

If changes relevant to the connection are made (e.g. ESSID, IP address, password or WLAN key), access to the web interface is only possible again after you connect and log on with the new settings.

7 Load factory settings (reset)

Press the "RES" button at the top left above the ETH port to reset the factory settings, including the IP address and access data.

Press the "RES" button for 5–30 seconds (e.g. using a paper clip) while the *wienet* AP is ready for use. Then wait until the green LED lights up continuously (after approx. 35 seconds). The *wienet* AP is now ready for use again.

8 Technical data

Operating voltage connection	
Connection type	Plug-in female connector strip with screw terminals, 4-pin, color: green + / – = connection for operating voltage PE = connection for screen grounding
Rated voltage	24 V DC
Voltage range	9 ... 28 V DC
Approx. rated current	42 mA (at 24 V DC)
Approx. rated consumption	1 W (at 24 V DC)
Inverse polarity protection	Yes
PE connection	Yes, for screen grounding
Connector cross section	0.14 ... 2.5 mm ²
Tightening moment	0.5 ... 0.7 Nm
Wire strip length	7 mm
WLAN	
Wireless LAN standard	IEEE 802.11 n/g/b
Frequency	2.4 ... 2.4835 GHz
Data rate	Max. 150 Mbit/s
Safety	WEP, WPA-PSK, WPA2-PSK
Antenna	83.040.0050.0 Integrated 83.040.0051.0 RP-SMA socket for external antenna connection
LAN	
Connection type	RJ-45 socket
Medium	Twisted pair 10/100BaseT
Screen / grounding	PE connection (at operating voltage connection)
Environmental conditions	
Usage area	for fixed installation in closed housings, distributors and switch cabinets, in interior rooms and dry rooms, weather-proofed, unregulated
Operating environment temperature	-5 ... +55 °C
Storage temperature	-20 ... +60 °C
Relative humidity	5 % to 93 %
Condensation	Not permitted
Mounting	
Mounting method	Mounting on TH 35–7.5 DIN rail
Installation position	83.040.0050.0 Preferably at the start or end of the mounting rail due to the integral antenna, not in metal housings. 83.040.0051.0 As required, including metal housings; External antenna positioned outside the housing
Weight	83.040.0050.0 approx. 93 g 83.040.0051.0 approx. 97 g
Dimensions	
Width	22.5 mm
Height	96.5 mm
Depth	83.040.0050.0 91.5 mm 83.040.0051.0 101.5 mm
Standards	
	EN55024 09-2011, EN61000-6-2 03-2006, EN55022 12-2011, EN300328 V1.8.1 06-2012, EN301489-1 V1.9.2 09-2011
Accessories for	83.040.0051.0 WLAN magnetic base antenna, product no. F0.000.0037.4 (not included in delivery)