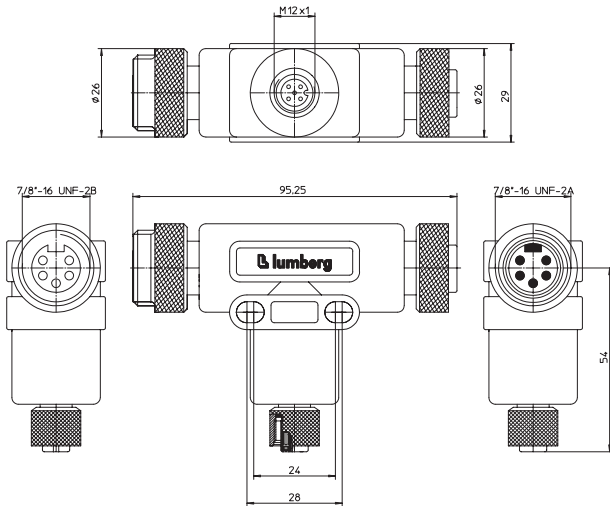


0906 UTP 302

T-Verteiler mit 7/8"-Stecker/
-Kupplung, 5-polig
– besonders geeignet für
DeviceNet- und CANopen-
Module mit M12-Busanschluss –

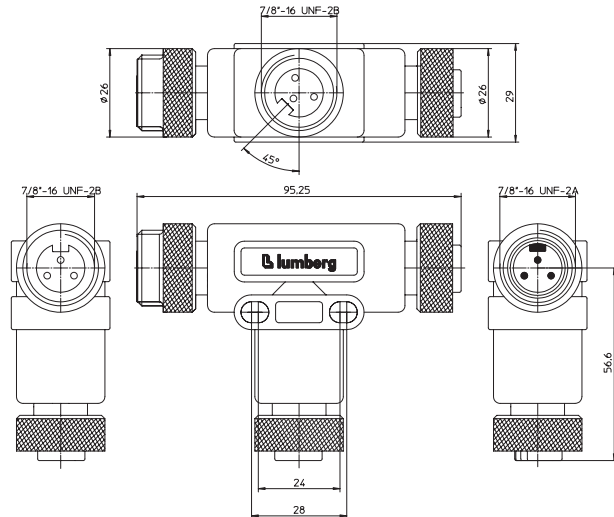
T-connector with 7/8" male/
female connector, 5 poles
– especially suitable for
DeviceNet and CANopen
modules with M12 bus
connection –



0906 UTP 303

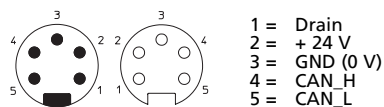
T-Verteiler für Spannungs-
versorgung mit 7/8"-Stecker/
-Kupplung, 3-polig
– besonders geeignet für
DeviceNet- und CANopen-
Module –

T-connector for power supply
with 7/8" male/female connec-
tor, 3 poles
– especially suitable for
DeviceNet and CANopen
modules –

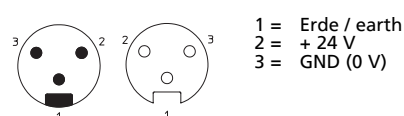


Pinbelegung Pin assignment


**7/8" – 5-polig
7/8" – 5 poles**



**7/8" – 3-polig
7/8" – 3 poles**



Technische Daten		Technical data	
0906 UTP 302		0906 UTP 302	
Umgebungstemperatur	-40°C / +90°C	Operating temperature range	-40°C / +90°C
Werkstoffe		Materials	
Kontaktträger	TPU	Insert	TPU
Kontakt	CuZn, unternickelt und vergoldet nach DeviceNet-Spezifikation	Contact	CuZn, pre-nickeled and gold-plated acc. to DeviceNet specification
Rändelschraube /-mutter	AL, schwarz eloxiert (7/8") CuZn, vernickelt (M12)	Knurled screw/nut	AL, black anodized (7/8") CuZn, brass, nickeled (M12)
Mechanische Daten		Mechanical data	
Schutzart	IP 68, Nema 6P Nur im verschraubten Zustand mit den dazugehörigen Gegenstücken.	Degree of protection	IP 68, Nema 6P Only in locked position with its proper counterparts.
Elektrische Daten		Electrical data	
Strombelastbarkeit	8 A (Thick) / 4 A (Thin)	Nominal current	8 A (Thick) / 4 A (Thin)
Betriebsspannung	30 V AC / 36 V DC	Nominal voltage	30 V AC / 36 V DC
0906 UTP 303		0906 UTP 303	
Umgebungstemperatur	-40°C / +90°C	Operating temperature range	-40°C / +90°C
Werkstoffe		Materials	
Kontaktträger	TPU	Insert	TPU
Kontakt	CuZn, vergoldet über Silberauflage	Contact	CuZn, gold over silver plating
Rändelschraube /-mutter	AL, schwarz eloxiert	Knurled screw/nut	AL, black anodized
Mechanische Daten		Mechanical data	
Schutzart	IP 68, Nema 6P Nur im verschraubten Zustand mit den dazugehörigen Gegenstücken.	Degree of protection	IP 68, Nema 6P Only in locked position with its proper counterparts.
Elektrische Daten		Electrical data	
Strombelastbarkeit	8 A	Nominal current	8 A
Betriebsspannung	600 V AC RMS	Nominal voltage	600 V AC RMS

Bestellbezeichnung Designation	Polzahl Poles	
0906 UTP 302	5	
0906 UTP 303	3	