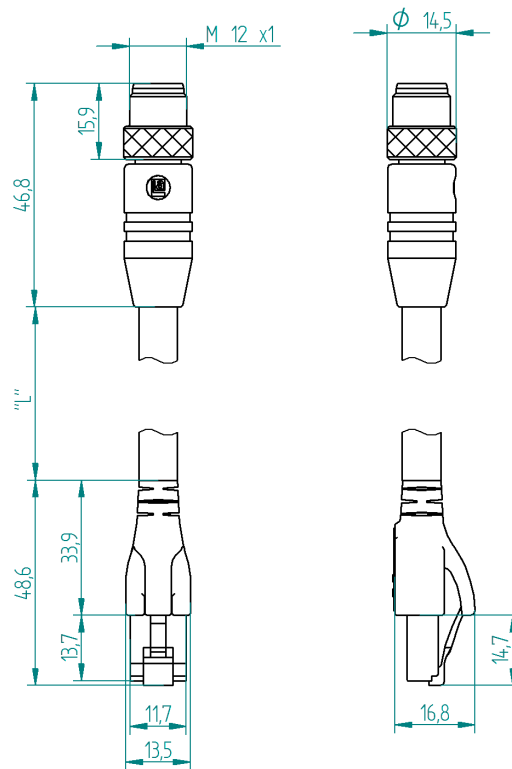


RoHS ✓



Typ/ type	Kontaktbelegung/ contact assignment		
	Polzahl/ number of poles	Farbkennung/ color code	Paar/ pair
RSTS 8		1 = weiß / white	1
		2 = weiß / white	4
		3 = braun / brown	2
		4 = orange / orange	3
		5 = weiß / white	2
		6 = weiß / white	1
		7 = blau / blue	3
		8 = grün / green	
RJ45		1 = weiß / white	2
		2 = orange / orange	3
		3 = weiß / white	1
		4 = blau / blue	3
		5 = weiß / white	4
		6 = grün / green	
		7 = weiß / white	
		8 = braun / brown	

Legende/ cutlinde
"L" Standardlänge der Steuerleitung/
standard length of cable

Die Information in diesem Datenblatt enthalten lediglich allgemeine Beschreibungen bzw. Leistungsmerkmale, welche im konkreten Anwendungsfall nicht immer in der beschriebenen Form zutreffen oder welche sich durch Weiterentwicklung der Produkte ändern können. Die gewünschten Leistungsmerkmale sind nur dann verbindlich, wenn sie bei Vertragsabschluss ausdrücklich vereinbart werden.



Datenblatt-Nr. 934-810-002 Typenbez.: RSTS 8-RJ45 G-478/..M

DE Version: 00 Erstellt: 2016-04-18 Tmeiwald M12-RJ45 Verbindungsltg.

Produktbeschreibung

Beschreibung	Verbindungsleitung - M12: Stecker a-kodiert, geschirmt, mit Schraubverschluss und angespritzter Leitung 360° Abschirmung über die Rändelschraube geleitet - RJ45: Modular-Steckverbinder
Typenbezeichnung	RSTS 8-RJ45 G-478/..M, siehe Seite 4
Artikel-Nr.	siehe Seite 4
Kontaktart	M12: Stiftkontakt
Polzahl	8
Bauartnorm	M12: DIN EN 61076-2-101
Bauform	M12: LM

Technische Daten

Steckzyklen	M12: max. 100, RJ45: >750
Bemessungsspannung	M12: 48 V, RJ45: 30 V AC / 42 V DC / 1,5 A
Bemessungsstrom *	M12: 0,5 A, RJ45: 1,5 A
Bemessungsstoßspannung	M12: 1,5 kV, RJ45: 1,0 kV DC
Verschmutzungsgrad	M12: 3 nach DIN EN 60664-1 (VDE 0110-1)
Durchgangswiderstand	M12: ≤ 5 mOhm, RJ45: ≤ 20 mOhm
Isolationswiderstand	M12: > 10 ⁸ Ohm, RJ45: > 1000 mOhm
Anschlußart	M12: crimpen

* Derating beachten

Werkstoffe

Umspritzung	M12: PA, schwarz RJ45: PVC, schwarz
Kontaktträger	M12: PA schwarz RJ45: PC
Kontakt	CuZn
Kontaktoberfläche	Ni/Au
Rändelschraube	M12: CuZn, vernickelt
Schirmhülse	M12: Druckguss, vernickelt RJ45: CU, vernickelt

Umgebungsbedingungen

Schutzgrad (IEC 60529) *	RJ45: IP20 M12: IP67
Temperaturbereich	M12: -40°C bis +80°C, Derating beachten ** RJ45: -10°C bis +60°C, Derating beachten **
Temperaturbereich Leitung (bewegt)	-40°C bis +80°C

Gute Chemikalienbeständigkeit.

Die Beständigkeit muss im Einzelfall überprüft werden.

* nur in ordnungsgemäß montiertem Zustand in Verbindung mit Hirschmann / Lumberg Gegenstück.

** Temperaturbereich der Leitung ist zu beachten.

Brennbarkeitsklassen

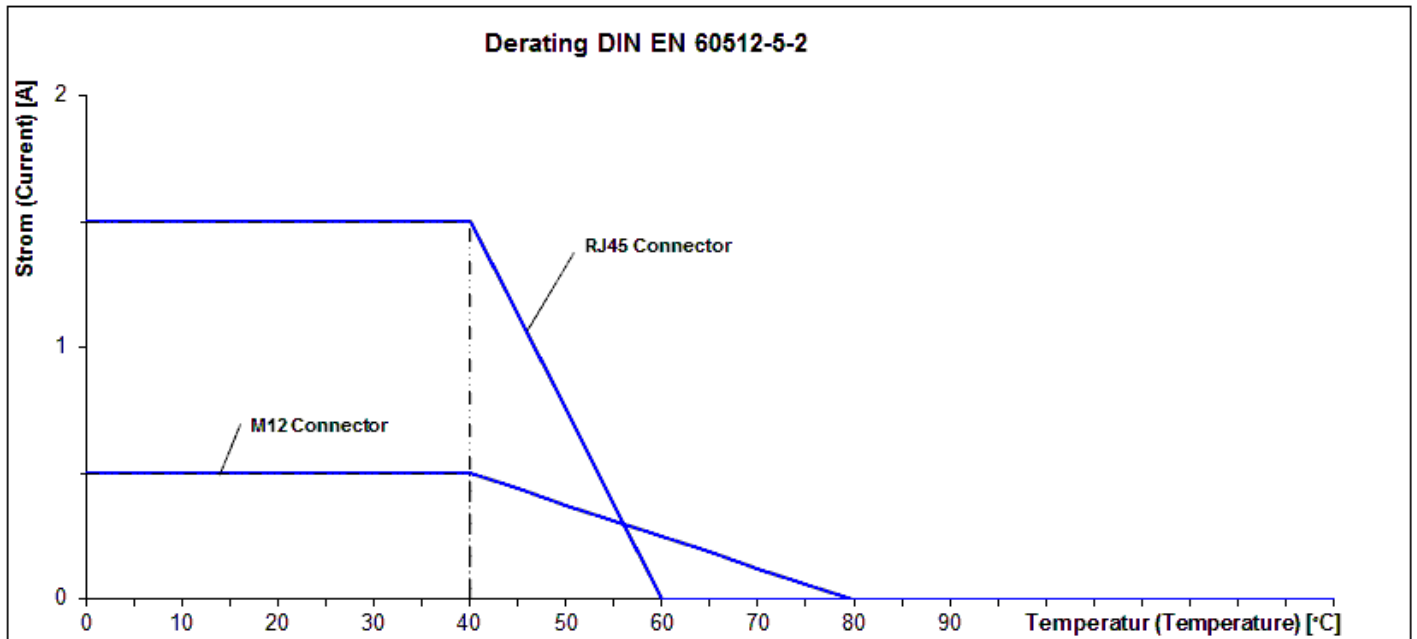
Gehäuse	RJ45: UL 94 V-0
---------	-----------------

Leistungsdaten

Leitungstyp	STL 478 (Standardleitung)
Leitungsfarbe	schwarz
Leitungslänge L	Standardlänge der Leitung (andere Leitungslängen auf Anfrage) Weitere technische Daten über die Steuerleitung siehe 197478000

Legende

Steckverbinder dürfen nicht unter Last getrennt / gesteckt werden.



Standardartikel

Artikel-Nr.	Typenbezeichnung
000-014-211	RSTS 8-RJ45 G-478/1 M
000-014-213	RSTS 8-RJ45 G-478/2 M
000-014-215	RSTS 8-RJ45 G-478/3 M
000-014-216	RSTS 8-RJ45 G-478/4 M
000-014-217	RSTS 8-RJ45 G-478/5 M
000-014-218	RSTS 8-RJ45 G-478/10 M