

Product: [GDM21F6-V28-10D](#)

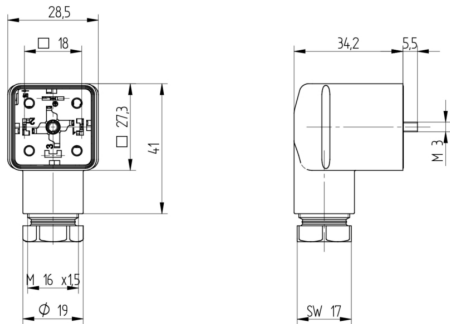


GDM Standard DIN Standard Field Attachable Connector: Form A, 3-pin (2+1PE; PE across cable outlet), transparent housing, screw type, M16; with varistor and yellow LED, 48 V AC/DC, 10 A

Product Description

GDM Standard DIN Standard Field Attachable Connector: Form A, 3-pin (2+1PE; PE across cable outlet), transparent housing, screw type, M16; with varistor and yellow LED, 48 V AC/DC, 10 A

Technical Drawing



DIN EN 175305 803

IP65, IP 67

Kabeldurchmesser: 0,5 bis 8,0 mm (Ø 0,1 bis Ø 0,32 Zoll)
Leitungsleiter: AWG 20 - AWG 14

Achtung!
Steckerhörer nicht unter Last oder Spannung stecken / remove!

Wir haben den Stecker für den Schutz auf Übertemperatur mit der Schutzfunktion über und Scheren getriggert. Dieser Stecker ist absichtlich nicht geschaltet. Es ist nicht möglich, die Schutzfunktion zu deaktivieren. Bitte beachten Sie, dass die Schutzfunktion in der Steckerverbindungsstelle nicht deaktiviert werden kann. Die Schutzfunktion ist durch den Schutzkontakt (PE) aktiviert. Die Schutzfunktion ist durch den Schutzkontakt (PE) aktiviert. Die Schutzfunktion ist durch den Schutzkontakt (PE) aktiviert.

Warnung!
Dieser Stecker ist nicht für den Einsatz in Umgebungen mit hoher Feuchtigkeit oder hoher Luftfeuchtigkeit geeignet. Bitte beachten Sie, dass der Stecker nicht für den Einsatz in Umgebungen mit hoher Feuchtigkeit oder hoher Luftfeuchtigkeit geeignet ist. Bitte beachten Sie, dass der Stecker nicht für den Einsatz in Umgebungen mit hoher Feuchtigkeit oder hoher Luftfeuchtigkeit geeignet ist.

Warnung!
Dieser Stecker ist nicht für den Einsatz in Umgebungen mit hoher Feuchtigkeit oder hoher Luftfeuchtigkeit geeignet. Bitte beachten Sie, dass der Stecker nicht für den Einsatz in Umgebungen mit hoher Feuchtigkeit oder hoher Luftfeuchtigkeit geeignet ist. Bitte beachten Sie, dass der Stecker nicht für den Einsatz in Umgebungen mit hoher Feuchtigkeit oder hoher Luftfeuchtigkeit geeignet ist.

Warnung!
Dieser Stecker ist nicht für den Einsatz in Umgebungen mit hoher Feuchtigkeit oder hoher Luftfeuchtigkeit geeignet. Bitte beachten Sie, dass der Stecker nicht für den Einsatz in Umgebungen mit hoher Feuchtigkeit oder hoher Luftfeuchtigkeit geeignet ist. Bitte beachten Sie, dass der Stecker nicht für den Einsatz in Umgebungen mit hoher Feuchtigkeit oder hoher Luftfeuchtigkeit geeignet ist.

Warnung!
Dieser Stecker ist nicht für den Einsatz in Umgebungen mit hoher Feuchtigkeit oder hoher Luftfeuchtigkeit geeignet. Bitte beachten Sie, dass der Stecker nicht für den Einsatz in Umgebungen mit hoher Feuchtigkeit oder hoher Luftfeuchtigkeit geeignet ist. Bitte beachten Sie, dass der Stecker nicht für den Einsatz in Umgebungen mit hoher Feuchtigkeit oder hoher Luftfeuchtigkeit geeignet ist.

Wichtige Hinweise

- 1. **Wichtige Hinweise:** Lesen Sie die Bedienungsanleitung des Produkts sorgfältig durch, bevor Sie das Produkt verwenden. Die Bedienungsanleitung enthält wichtige Informationen über die Verwendung des Produkts und die Sicherheit. Bitte lesen Sie die Bedienungsanleitung sorgfältig durch, bevor Sie das Produkt verwenden.
- 2. **Wichtige Hinweise:** Lesen Sie die Bedienungsanleitung des Produkts sorgfältig durch, bevor Sie das Produkt verwenden. Die Bedienungsanleitung enthält wichtige Informationen über die Verwendung des Produkts und die Sicherheit. Bitte lesen Sie die Bedienungsanleitung sorgfältig durch, bevor Sie das Produkt verwenden.

Wichtige Hinweise

- 1. **Wichtige Hinweise:** Lesen Sie die Bedienungsanleitung des Produkts sorgfältig durch, bevor Sie das Produkt verwenden. Die Bedienungsanleitung enthält wichtige Informationen über die Verwendung des Produkts und die Sicherheit. Bitte lesen Sie die Bedienungsanleitung sorgfältig durch, bevor Sie das Produkt verwenden.
- 2. **Wichtige Hinweise:** Lesen Sie die Bedienungsanleitung des Produkts sorgfältig durch, bevor Sie das Produkt verwenden. Die Bedienungsanleitung enthält wichtige Informationen über die Verwendung des Produkts und die Sicherheit. Bitte lesen Sie die Bedienungsanleitung sorgfältig durch, bevor Sie das Produkt verwenden.

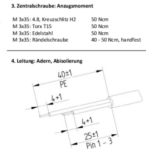
Wichtige Hinweise

- 1. **Wichtige Hinweise:** Lesen Sie die Bedienungsanleitung des Produkts sorgfältig durch, bevor Sie das Produkt verwenden. Die Bedienungsanleitung enthält wichtige Informationen über die Verwendung des Produkts und die Sicherheit. Bitte lesen Sie die Bedienungsanleitung sorgfältig durch, bevor Sie das Produkt verwenden.
- 2. **Wichtige Hinweise:** Lesen Sie die Bedienungsanleitung des Produkts sorgfältig durch, bevor Sie das Produkt verwenden. Die Bedienungsanleitung enthält wichtige Informationen über die Verwendung des Produkts und die Sicherheit. Bitte lesen Sie die Bedienungsanleitung sorgfältig durch, bevor Sie das Produkt verwenden.

Montage

- 1. **Leitungsanordnung / Kabeldurchmesser / Anpressdruck:** Lesen Sie die Bedienungsanleitung des Produkts sorgfältig durch, bevor Sie das Produkt verwenden. Die Bedienungsanleitung enthält wichtige Informationen über die Verwendung des Produkts und die Sicherheit. Bitte lesen Sie die Bedienungsanleitung sorgfältig durch, bevor Sie das Produkt verwenden.
- 2. **Schraubentyp / Anpressdruck / Elektr. Werte:** Lesen Sie die Bedienungsanleitung des Produkts sorgfältig durch, bevor Sie das Produkt verwenden. Die Bedienungsanleitung enthält wichtige Informationen über die Verwendung des Produkts und die Sicherheit. Bitte lesen Sie die Bedienungsanleitung sorgfältig durch, bevor Sie das Produkt verwenden.

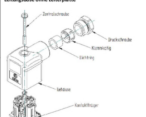
Leitungsanordnung



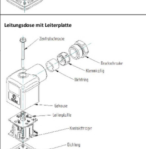
Leitungsanordnung



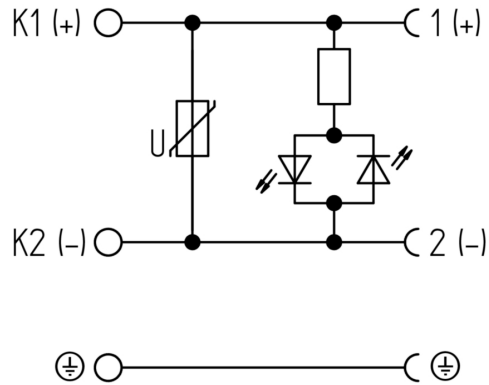
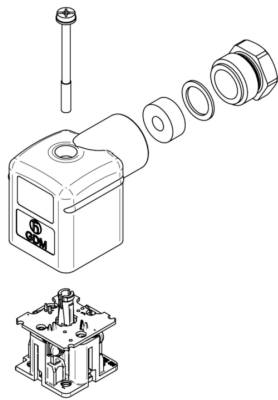
Leitungsanordnung

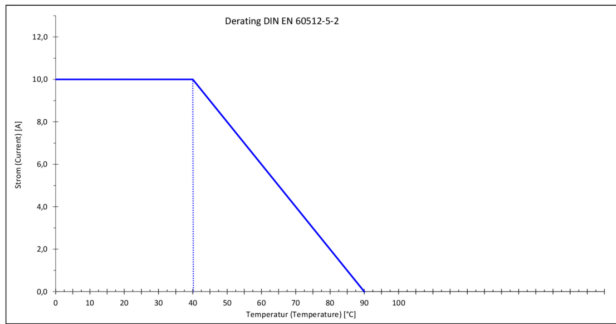


Leitungsanordnung



Leitungsanordnung





Technical Specifications

Technical Data

Product Family:	Valve Connectors
Product Sub Family:	GDM Standard
Brand:	Hirschmann
Connector Type:	Field attachable
Type of Contact / Gender:	Female
Connector Design:	Angled
Number of Pins:	2+PE (PE across cable outlet)
Coding:	A
Shielding:	Unshielded
Attachment Type:	Central Screw
Replacement for:	ID: 934420002 Name: GDML 2016 LED 48 VR schwarz (Yellow LED instead of Red LED)
Rated Impulse Voltage:	4.0 kV (PCBA 2.0 kV)
Operating Voltage:	48 V AC/DC
Rated Current*:	10 A
Contact Resistance:	≤ 10 mOhm
Insulation Resistance:	> 10 ⁹ Ohm
Mating Cycles:	≤ 50
Type of Connection:	Screw
Cable Gland:	M16
Conductor Cross Section:	0.25 - 1.5 mm ²
Suitable Cables:	Ø 4.5 - 10 mm
Ambient Temperature (Operation)*:	-25 °C - +90 °C
Protection Degree / IP Rating**:	IP65
Design Standard:	DIN EN 175301-803-A, ISO 4400
Pollution Degree:	3 acc. to DIN EN 60664-1 (VDE 0110-1)
Clearance / Creepage Distance:	DIN EN 60664-1 (2008/01); VDE 0110-1
Overvoltage Category:	III acc. to DIN EN 60664-1 (VDE 0110-1)

Materials

Contact Base Material:	CuZn
Contact Plating:	Cu/Sn
Contact Bearer Material:	PA GF
Contact Bearer Color:	black
Flammability Class (Contact Bearer):	UL 94 HB
Housing Material:	PA GF
Housing Color:	Transparent
Flammability Class (Housing):	UL 94 HB
Cable Gland Material:	PA GF
Cable Gland Gasket:	NBR

Cable Gland Color:	Black
Attachment Material:	Steel, Philips combi slot
Gasket Material:	Sold separately

Protection Circuitry

Function Indicator:	Yellow LED
Protective Circuit:	Varistor

Additional Technical Data

Fastening Torque (Contact Screw):	(40-50) Ncm for conductor size 0.25 - 1.5 mm ² ; (30-40) Ncm for conductor size 0.34 mm ² ; (25-30) Ncm for conductor size 0.25 mm ²
Fastening Torque (Cable Gland):	(150-200) Ncm
Fastening Torque (Attachment):	(50-60) Ncm

Approvals

VDE:	yes
SEV:	yes

Safety & Environmental Compliance

RoHS Compliant:	yes
-----------------	-----

Notes

Note Derating:	Notice derating
Protection Degree / IP Rating Note:	** only if mounted and locked in combination with Hirschmann / Lumberg Automation connector.
Note:	Do not connect or disconnect under load.

Variants

Item #	Item Description	Replacement For
934888137	GDM21F6-V28-10D	ID: 934420002 Name: GDML 2016 LED 48 VR schwarz (Yellow LED instead of Red LED)

© 2020 Belden, Inc

All Rights Reserved.

Although Belden makes every reasonable effort to ensure their accuracy at the time of this publication, information and specifications described here in are subject to error or omission and to change without notice, and the listing of such information and specifications does not ensure product availability.

Belden provides the information and specifications herein on an "ASIS" basis, with no representations or warranties, whether express, statutory or implied. In no event will Belden be liable for any damages (including consequential, indirect, incidental, special, punitive, or exemplary damages) whatsoever, even if Belden has been advised of the possibility of such damages, whether in an action under contract, negligence or any other theory, arising out of or in connection with the use, or inability to use, the information or specifications described herein.

All sales of Belden products are subject to Belden's standard terms and conditions of sale.

Belden believes this product to be in compliance with all applicable environmental programs as listed in the data sheet. The information provided is correct to the best of Belden's knowledge, information and belief at the date of its publication. This information is designed only as a general guide for the safe handling, storage, and any other operation of the product itself or the one that it becomes a part of. The Product Disclosure is not to be considered a warranty or quality specification. Regulatory information is for guidance purposes only. Product users are responsible for determining the applicability of legislation and regulations based on their individual usage of the product.