

Product: GDM21AJ-V3S-10D

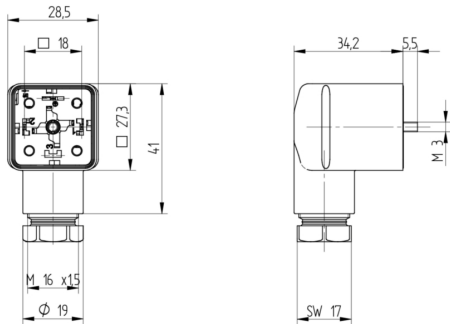


GDM Standard DIN Standard Field Attachable Connector: Form A, 3-pin (2+1PE; PE across cable outlet), UL 2238, black housing, screw type, M16 with strain relief; with bridge rectifier and varistor, 110 V AC/DC, 1 A

Product Description

GDM Standard DIN Standard Field Attachable Connector: Form A, 3-pin (2+1PE; PE across cable outlet), UL 2238, black housing, screw type, M16 with strain relief; with bridge rectifier and varistor, 110 V AC/DC, 1 A

Technical Drawing



DIN EN 175305-803
IP65, IP 67
Kabelführertyp: 0,5 bis 0,8 mm (SD bis SD-2mm)
Leitungsleiter: AWG 20 - AWG 14

Achtung!
Steckerhörer nicht unter Last oder Spannung stecken / remove!

Wir haben die Größe der Steckhörer und die Dimensionen mit der Steckhörer- und der Leitergröße angepasst. Bitte beachten Sie, dass die Steckhörer nicht standardmäßig hergestellt werden. Bitte wenden Sie sich an den Hersteller für weitere Informationen. Bitte beachten Sie, dass die Steckhörer nicht standardmäßig hergestellt werden. Bitte wenden Sie sich an den Hersteller für weitere Informationen. Bitte beachten Sie, dass die Steckhörer nicht standardmäßig hergestellt werden. Bitte wenden Sie sich an den Hersteller für weitere Informationen.

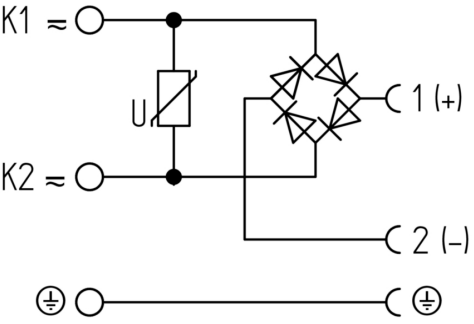
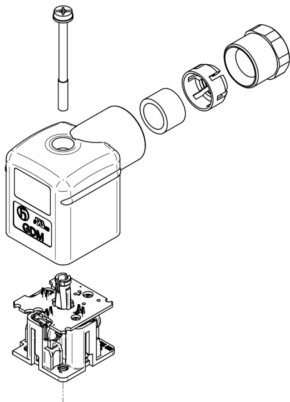
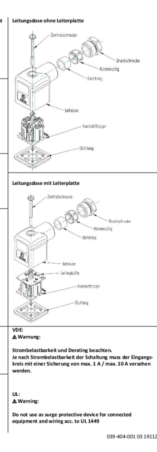
Bitte beachten Sie, dass die Steckhörer nicht standardmäßig hergestellt werden. Bitte wenden Sie sich an den Hersteller für weitere Informationen. Bitte beachten Sie, dass die Steckhörer nicht standardmäßig hergestellt werden. Bitte wenden Sie sich an den Hersteller für weitere Informationen.

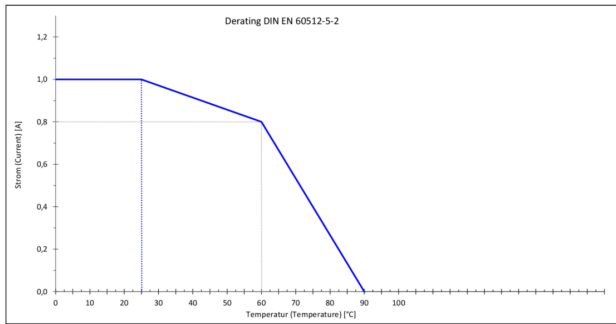
Bitte beachten Sie, dass die Steckhörer nicht standardmäßig hergestellt werden. Bitte wenden Sie sich an den Hersteller für weitere Informationen. Bitte beachten Sie, dass die Steckhörer nicht standardmäßig hergestellt werden. Bitte wenden Sie sich an den Hersteller für weitere Informationen.

Bitte beachten Sie, dass die Steckhörer nicht standardmäßig hergestellt werden. Bitte wenden Sie sich an den Hersteller für weitere Informationen. Bitte beachten Sie, dass die Steckhörer nicht standardmäßig hergestellt werden. Bitte wenden Sie sich an den Hersteller für weitere Informationen.

Sicherheitsrelevante Hinweise
Dieses Produkt enthält ein Warnsymbol. Die IEC 10, Ihre persönliche Sicherheit, sowie die Vermeidung von Sachschäden und Verletzungen. Bitte lesen Sie die Bedienungsanleitung sorgfältig durch und halten Sie sie jederzeit zur Hand.
Achtung! Das Gehäuse ist nicht für den Einsatz in explosionsgefährdeten Umgebungen geeignet.
Warnung! Das Gehäuse ist nicht für den Einsatz in Umgebungen mit hoher Feuchtigkeit geeignet.
Warnung! Das Gehäuse ist nicht für den Einsatz in Umgebungen mit hoher Vibration geeignet.
Warnung! Das Gehäuse ist nicht für den Einsatz in Umgebungen mit hoher Temperatur geeignet.
Warnung! Das Gehäuse ist nicht für den Einsatz in Umgebungen mit hoher Luftfeuchtigkeit geeignet.
Warnung! Das Gehäuse ist nicht für den Einsatz in Umgebungen mit hoher Luftverschmutzung geeignet.
Warnung! Das Gehäuse ist nicht für den Einsatz in Umgebungen mit hoher Luftdruckveränderung geeignet.
Warnung! Das Gehäuse ist nicht für den Einsatz in Umgebungen mit hoher Luftdichte geeignet.
Warnung! Das Gehäuse ist nicht für den Einsatz in Umgebungen mit hoher Luftviskosität geeignet.
Warnung! Das Gehäuse ist nicht für den Einsatz in Umgebungen mit hoher Luftschwermetallbelastung geeignet.
Warnung! Das Gehäuse ist nicht für den Einsatz in Umgebungen mit hoher Luftschwefelbelastung geeignet.
Warnung! Das Gehäuse ist nicht für den Einsatz in Umgebungen mit hoher Luftstickstoffbelastung geeignet.
Warnung! Das Gehäuse ist nicht für den Einsatz in Umgebungen mit hoher Luftoxygenbelastung geeignet.
Warnung! Das Gehäuse ist nicht für den Einsatz in Umgebungen mit hoher Luftkohlenstoffbelastung geeignet.
Warnung! Das Gehäuse ist nicht für den Einsatz in Umgebungen mit hoher Luftschwefelwasserstoffbelastung geeignet.
Warnung! Das Gehäuse ist nicht für den Einsatz in Umgebungen mit hoher Luftammoniakbelastung geeignet.
Warnung! Das Gehäuse ist nicht für den Einsatz in Umgebungen mit hoher Luftschwefeloxidbelastung geeignet.
Warnung! Das Gehäuse ist nicht für den Einsatz in Umgebungen mit hoher Luftstickstoffdioxidbelastung geeignet.
Warnung! Das Gehäuse ist nicht für den Einsatz in Umgebungen mit hoher Luftschwefeltrioxidbelastung geeignet.
Warnung! Das Gehäuse ist nicht für den Einsatz in Umgebungen mit hoher Luftschwefelhexafluoridbelastung geeignet.
Warnung! Das Gehäuse ist nicht für den Einsatz in Umgebungen mit hoher Luftschwefelhexafluoridbelastung geeignet.

Montage
1. Leitungsanordnung, Kabeldurchmesser / Anordnung
2. Schutzblech
3. Schutzblech-Abmessung / Anordnung / Elektr. Werte
4. Leitung Adern, Abblending
5. Crimp Kontakte für Leitungen ohne Drahtlötlitze
6. Crimp Kontakte für Leitungen mit Drahtlötlitze
7. Crimp Kontakte für Leitungen mit Drahtlötlitze
8. Crimp Kontakte für Leitungen mit Drahtlötlitze
9. Crimp Kontakte für Leitungen mit Drahtlötlitze
10. Crimp Kontakte für Leitungen mit Drahtlötlitze
11. Crimp Kontakte für Leitungen mit Drahtlötlitze
12. Crimp Kontakte für Leitungen mit Drahtlötlitze
13. Crimp Kontakte für Leitungen mit Drahtlötlitze
14. Crimp Kontakte für Leitungen mit Drahtlötlitze
15. Crimp Kontakte für Leitungen mit Drahtlötlitze
16. Crimp Kontakte für Leitungen mit Drahtlötlitze
17. Crimp Kontakte für Leitungen mit Drahtlötlitze
18. Crimp Kontakte für Leitungen mit Drahtlötlitze
19. Crimp Kontakte für Leitungen mit Drahtlötlitze
20. Crimp Kontakte für Leitungen mit Drahtlötlitze
21. Crimp Kontakte für Leitungen mit Drahtlötlitze
22. Crimp Kontakte für Leitungen mit Drahtlötlitze
23. Crimp Kontakte für Leitungen mit Drahtlötlitze
24. Crimp Kontakte für Leitungen mit Drahtlötlitze
25. Crimp Kontakte für Leitungen mit Drahtlötlitze
26. Crimp Kontakte für Leitungen mit Drahtlötlitze
27. Crimp Kontakte für Leitungen mit Drahtlötlitze
28. Crimp Kontakte für Leitungen mit Drahtlötlitze
29. Crimp Kontakte für Leitungen mit Drahtlötlitze
30. Crimp Kontakte für Leitungen mit Drahtlötlitze
31. Crimp Kontakte für Leitungen mit Drahtlötlitze
32. Crimp Kontakte für Leitungen mit Drahtlötlitze
33. Crimp Kontakte für Leitungen mit Drahtlötlitze
34. Crimp Kontakte für Leitungen mit Drahtlötlitze
35. Crimp Kontakte für Leitungen mit Drahtlötlitze
36. Crimp Kontakte für Leitungen mit Drahtlötlitze
37. Crimp Kontakte für Leitungen mit Drahtlötlitze
38. Crimp Kontakte für Leitungen mit Drahtlötlitze
39. Crimp Kontakte für Leitungen mit Drahtlötlitze
40. Crimp Kontakte für Leitungen mit Drahtlötlitze
41. Crimp Kontakte für Leitungen mit Drahtlötlitze
42. Crimp Kontakte für Leitungen mit Drahtlötlitze
43. Crimp Kontakte für Leitungen mit Drahtlötlitze
44. Crimp Kontakte für Leitungen mit Drahtlötlitze
45. Crimp Kontakte für Leitungen mit Drahtlötlitze
46. Crimp Kontakte für Leitungen mit Drahtlötlitze
47. Crimp Kontakte für Leitungen mit Drahtlötlitze
48. Crimp Kontakte für Leitungen mit Drahtlötlitze
49. Crimp Kontakte für Leitungen mit Drahtlötlitze
50. Crimp Kontakte für Leitungen mit Drahtlötlitze
51. Crimp Kontakte für Leitungen mit Drahtlötlitze
52. Crimp Kontakte für Leitungen mit Drahtlötlitze
53. Crimp Kontakte für Leitungen mit Drahtlötlitze
54. Crimp Kontakte für Leitungen mit Drahtlötlitze
55. Crimp Kontakte für Leitungen mit Drahtlötlitze
56. Crimp Kontakte für Leitungen mit Drahtlötlitze
57. Crimp Kontakte für Leitungen mit Drahtlötlitze
58. Crimp Kontakte für Leitungen mit Drahtlötlitze
59. Crimp Kontakte für Leitungen mit Drahtlötlitze
60. Crimp Kontakte für Leitungen mit Drahtlötlitze
61. Crimp Kontakte für Leitungen mit Drahtlötlitze
62. Crimp Kontakte für Leitungen mit Drahtlötlitze
63. Crimp Kontakte für Leitungen mit Drahtlötlitze
64. Crimp Kontakte für Leitungen mit Drahtlötlitze
65. Crimp Kontakte für Leitungen mit Drahtlötlitze
66. Crimp Kontakte für Leitungen mit Drahtlötlitze
67. Crimp Kontakte für Leitungen mit Drahtlötlitze
68. Crimp Kontakte für Leitungen mit Drahtlötlitze
69. Crimp Kontakte für Leitungen mit Drahtlötlitze
70. Crimp Kontakte für Leitungen mit Drahtlötlitze
71. Crimp Kontakte für Leitungen mit Drahtlötlitze
72. Crimp Kontakte für Leitungen mit Drahtlötlitze
73. Crimp Kontakte für Leitungen mit Drahtlötlitze
74. Crimp Kontakte für Leitungen mit Drahtlötlitze
75. Crimp Kontakte für Leitungen mit Drahtlötlitze
76. Crimp Kontakte für Leitungen mit Drahtlötlitze
77. Crimp Kontakte für Leitungen mit Drahtlötlitze
78. Crimp Kontakte für Leitungen mit Drahtlötlitze
79. Crimp Kontakte für Leitungen mit Drahtlötlitze
80. Crimp Kontakte für Leitungen mit Drahtlötlitze
81. Crimp Kontakte für Leitungen mit Drahtlötlitze
82. Crimp Kontakte für Leitungen mit Drahtlötlitze
83. Crimp Kontakte für Leitungen mit Drahtlötlitze
84. Crimp Kontakte für Leitungen mit Drahtlötlitze
85. Crimp Kontakte für Leitungen mit Drahtlötlitze
86. Crimp Kontakte für Leitungen mit Drahtlötlitze
87. Crimp Kontakte für Leitungen mit Drahtlötlitze
88. Crimp Kontakte für Leitungen mit Drahtlötlitze
89. Crimp Kontakte für Leitungen mit Drahtlötlitze
90. Crimp Kontakte für Leitungen mit Drahtlötlitze
91. Crimp Kontakte für Leitungen mit Drahtlötlitze
92. Crimp Kontakte für Leitungen mit Drahtlötlitze
93. Crimp Kontakte für Leitungen mit Drahtlötlitze
94. Crimp Kontakte für Leitungen mit Drahtlötlitze
95. Crimp Kontakte für Leitungen mit Drahtlötlitze
96. Crimp Kontakte für Leitungen mit Drahtlötlitze
97. Crimp Kontakte für Leitungen mit Drahtlötlitze
98. Crimp Kontakte für Leitungen mit Drahtlötlitze
99. Crimp Kontakte für Leitungen mit Drahtlötlitze
100. Crimp Kontakte für Leitungen mit Drahtlötlitze





Technical Specifications

Technical Data

Product Family:	Valve Connectors
Product Sub Family:	GDM Standard with cURus
Brand:	Hirschmann
Connector Type:	Field attachable
Type of Contact / Gender:	Female
Connector Design:	Angled
Number of Pins:	2+PE (PE across cable outlet)
Coding:	A
Shielding:	Unshielded
Attachment Type:	Central Screw
Rated Voltage (UL):	120 V
Rated Voltage (CSA):	120 V
Rated Impulse Voltage:	4.0 kV (PCBA 2.0 kV)
Operating Voltage:	110 V AC/DC
Rated Current*:	1 A
Rated Current (UL)*:	1 A
Rated Current (CSA)*:	0.7 A
Contact Resistance:	≤ 10 mOhm
Insulation Resistance:	> 10 ⁹ Ohm
Mating Cycles:	≤ 50
Type of Connection:	Screw
Cable Gland:	M16 with strain relief
Conductor Cross Section:	0.25 - 1.5 mm ²
Strain-Relief:	Clamping Cage
Suitable Cables:	Ø 6 - 8 mm
Ambient Temperature (Operation)*:	-40 °C - +125 °C
Operating Temperature (UL):	max. + 75 °C
Operating Temperature (CSA):	max. + 75 °C
Protection Degree / IP Rating**:	IP65, IP67
Design Standard:	DIN EN 175301-803-A, ISO 4400
Pollution Degree:	3 acc. to DIN EN 60664-1 (VDE 0110-1)
Clearance / Creepage Distance:	DIN EN 60664-1 (2008/01); VDE 0110-1
Overvoltage Category:	III acc. to DIN EN 60664-1 (VDE 0110-1)

Materials

Contact Base Material:	CuZn
Contact Plating:	Cu/Sn
Contact Bearer Material:	PA GF
Contact Bearer Color:	black

Flammability Class (Contact Bearer):	UL 94 HB
Housing Material:	PA GF
Housing Color:	Black (cURus)
Flammability Class (Housing):	UL 94 5VA
Cable Gland Material:	PA GF
Cable Gland Gasket:	NBR
Cable Gland Color:	Black
Strain-Relief Material:	PA GF
Attachment Material:	Steel, Phillips combi slot
Gasket Material:	Sold separately

Protection Circuitry

Bridge Rectifier:	yes
Protective Circuit:	Varistor

Additional Technical Data

Fastening Torque (Contact Screw):	(40-50) Ncm for conductor size 0.25 - 1.5 mm ² ; (30-40) Ncm for conductor size 0.34 mm ² ; (25-30) Ncm for conductor size 0.25 mm ²
Fastening Torque (Cable Gland):	(150-200) Ncm
Fastening Torque (Attachment):	(50-60) Ncm

Approvals

UL-File:	E315587
UL:	UL 2238; cURus
VDE:	yes
SEV:	yes

Safety & Environmental Compliance

RoHS Compliant:	yes
-----------------	-----

Notes

Note Derating:	Notice derating
Protection Degree / IP Rating Note:	** only if mounted and locked in combination with Hirschmann / Lumberg Automation connector.
Note:	Do not connect or disconnect under load.

Variants

Item #	Item Description
934888537	GDM21AJ-V3S-10D

© 2020 Belden, Inc

All Rights Reserved.

Although Belden makes every reasonable effort to ensure their accuracy at the time of this publication, information and specifications described here in are subject to error or omission and to change without notice, and the listing of such information and specifications does not ensure product availability.

Belden provides the information and specifications herein on an "ASIS" basis, with no representations or warranties, whether express, statutory or implied. In no event will Belden be liable for any damages (including consequential, indirect, incidental, special, punitive, or exemplary damages) whatsoever, even if Belden has been advised of the possibility of such damages, whether in an action under contract, negligence or any other theory, arising out of or in connection with the use, or inability to use, the information or specifications described herein.

All sales of Belden products are subject to Belden's standard terms and conditions of sale.

Belden believes this product to be in compliance with all applicable environmental programs as listed in the data sheet. The information provided is correct to the best of Belden's knowledge, information and belief at the date of its publication. This information is designed only as a general guide for the safe handling, storage, and any other operation of the product itself or the one that it becomes a part of. The Product Disclosure is not to be considered a warranty or quality specification. Regulatory information is for guidance purposes only. Product users are responsible for determining the applicability of legislation and regulations based on their individual usage of the product.