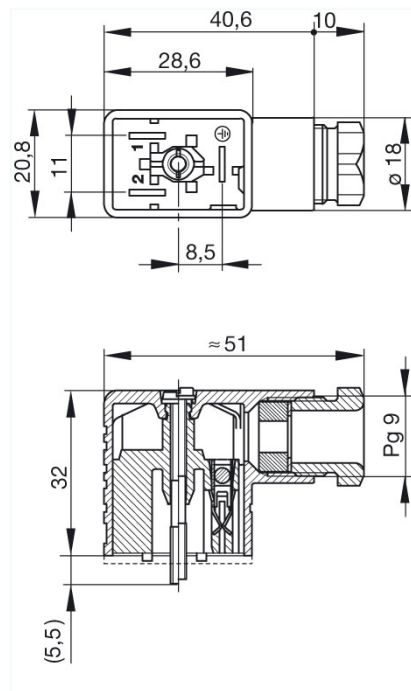




## GM 209 NJ grau/grey

Industrial Connectors:Rechteck-Steckverbinder GDM-Serie:Bauform B  
 Industriestandard:Leitungsdose

Lieferinformationen	
Lieferstatus	bestellbar
Dokument erstellt am	06.10.2009
Produktbeschreibung	
Beschreibung	Leitungsdose mit Zentralschraube M 3 x 35
Typ	GM 209 NJ grau/grey
Bestell-Nr.	932 977-106
weitere Standardvarianten	Gehäusefarbe schwarz, Bestell-Nr. 932 977-100
Polzahl	2 + PE
Leitungsverschraubung	PG 9
Leitungsquerschnitt	max. 1,5 mm <sup>2</sup>
Norm	Industriestandard (11 mm)
Gehäusefarbe	grau
Bauform	B
Zeichnung	



Technische Daten	
Stiftabmessung	6,3 mm x 0,8 mm
Bemessungsspannung	AC/DC 250 V
Bemessungsstrom	16 A

Durchgangswiderstand	<= 4 mOhm
Anschlußart	Schrauben / Kabelschuh / Ringöse
Anschließbare Leitungen	4,5 mm bis 7 mm Durchmesser
Gehäusebefestigung	Zentralschraube
<b>Werkstoff</b>	
Kontaktflächenmaterial	Sn
Kontaktträgermaterial	PA
Gehäusematerial	PA
<b>Umgebungsbedingungen</b>	
Schutzgrad (IEC 60529)	IP 65
Verschmutzungsgrad	3
Temperaturbereich	-40 °C bis +125 °C
<b>Brennbarkeitsklassen</b>	
Gehäuse	94 V-1
Kontaktträger	94 HB
<b>Zulassungen</b>	
UR	UR
VDE	VDE
SEV	SEV
CSA	CSA (nur spannungsfrei betätigen)
<b>Verpackungseinheit</b>	
Verpackungseinheit	200 Stück
<b>Lieferumfang bzw. Zubehör</b>	
Zubehör gesondert zu bestellen	(NBR) Flachdichtung GM 207-3, Bestell-Nr. 731 423-002; (EPDM) Flachdichtung GM 207-7, Bestell-Nr. 731 755-004; Rändelschraube GDM 3011-8, Bestell-Nr. 732 574-001; Edelstahlschraube GDM 3011 RF-1, Bestell-Nr. 734 363-001