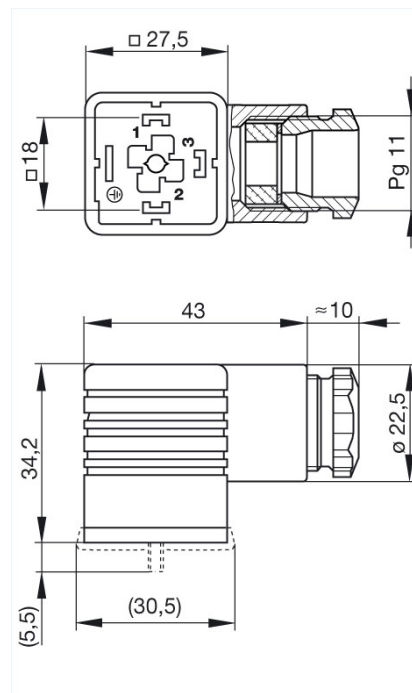




GDM 2011 J schwarz/black

Industrial Connectors:Rechteck-Steckverbinder GDM-Serie:Bauform AEN 175301-803 (DIN 43650) / ISO 4400:Leitungsdose

| Lieferinformationen | |
|---------------------------|---|
| Lieferstatus | bestellbar |
| Dokument erstellt am | 06.10.2009 |
| Produktbeschreibung | |
| Beschreibung | Leitungsdose mit Zentralschraube M 3 x 35 |
| Typ | GDM 2011 J schwarz/black |
| Bestell-Nr. | 932 106-100 |
| weitere Standardvarianten | Gehäusefarbe grau, Bestell-Nr. 932 106-106 |
| Polzahl | 2 + PE |
| Leitungsverschraubung | PG 11 |
| Leitungsquerschnitt | max. 1,5 mm ² |
| Norm | DIN EN 175 301-803-A |
| Gehäusefarbe | schwarz |
| Bauform | A |
| Zeichnung | |



| Technische Daten | |
|--------------------|----------------------------------|
| Stiftabmessung | 6,3 mm x 0,8 mm, 4,8 mm x 0,8 mm |
| Bemessungsspannung | AC/DC 250 V |
| Bemessungsstrom | 16 A |

| | |
|----------------------------------|---|
| Durchgangswiderstand | <= 4 mOhm |
| Anschlußart | Schrauben / Kabelschuh / Ringöse |
| Anschließbare Leitungen | 6 mm bis 9 mm Durchmesser |
| Gehäusebefestigung | Zentralschraube |
| Werkstoff | |
| Kontaktflächenmaterial | Sn |
| Kontaktträgermaterial | PA |
| Gehäusematerial | PA |
| Umgebungsbedingungen | |
| Schutzgrad (IEC 60529) | IP 65 (Dichtung notwendig) |
| Verschmutzungsgrad | 3 |
| Temperaturbereich | -40 °C bis +125 °C |
| Brennbarkeitsklassen | |
| Gehäuse | 94 HB |
| Kontaktträger | 94 V0 |
| Zulassungen | |
| UR | UR |
| VDE | VDE |
| SEV | SEV |
| CSA | CSA |
| Verpackungseinheit | |
| Verpackungseinheit | 200 Stück |
| Lieferumfang bzw. Zubehör | |
| Zubehör gesondert zu bestellen | (NBR) Flachdichtung GDM 3-7, Bestell-Nr. 730 801-002; (EPDM) Flachdichtung GDM 3-21, Bestell-Nr. 731 739-004; Profildichtung GDM 3-16, Bestell-Nr. 731 531-002; Rändelschraube GDM 3011-8, Bestell-Nr. 732 574-001; Edelstahlschraube GDM 3011 RF-1, Bestell-Nr. 734 363-001 |