

Product: [GDM21F6-L11-10D](#)

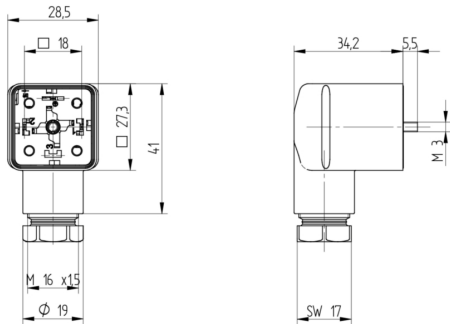


GDM Standard DIN Standard Field Attachable Connector: Form A, 3-pin (2+1PE; PE across cable outlet), transparent housing, screw type, M16; with yellow LED, 110 V AC/DC, 10 A

Product Description

GDM Standard DIN Standard Field Attachable Connector: Form A, 3-pin (2+1PE; PE across cable outlet), transparent housing, screw type, M16; with yellow LED, 110 V AC/DC, 10 A

Technical Drawing



PHS 07 67
Kabelqualifikation
Kabeldurchmesser: 0,5 bis 0,8 mm (SD) bis 30,2 mm
Leitungsleiter: AWG 20 - AWG 14

Achtung!
Steckerhörer nicht unter Last oder Spannung stecken / remove!

Wichtige Hinweise
Dieses Produkt enthält Elemente, die für Ihre persönliche Sicherheit, sowie die Vermeidung von Sachschäden zu beachten sind. Die Hersteller und Anbieter übernehmen keine Haftung für Schäden, die durch die Verwendung dieses Produktes entstehen können. Bitte lesen Sie die Bedienungsanleitung und die Montageanleitung sorgfältig durch. Es ist zu empfehlen, das Produkt nur von qualifizierten Fachpersonal zu installieren. Die Verantwortung für die Einhaltung der Vorschriften über die persönliche Arbeitssicherheit, auf die Hersteller nicht haftbar gemacht werden kann.

Wichtige Hinweise
Dieses Produkt enthält Elemente, die für Ihre persönliche Sicherheit, sowie die Vermeidung von Sachschäden zu beachten sind. Die Hersteller und Anbieter übernehmen keine Haftung für Schäden, die durch die Verwendung dieses Produktes entstehen können. Bitte lesen Sie die Bedienungsanleitung und die Montageanleitung sorgfältig durch. Es ist zu empfehlen, das Produkt nur von qualifizierten Fachpersonal zu installieren. Die Verantwortung für die Einhaltung der Vorschriften über die persönliche Arbeitssicherheit, auf die Hersteller nicht haftbar gemacht werden kann.

Wichtige Hinweise
Dieses Produkt enthält Elemente, die für Ihre persönliche Sicherheit, sowie die Vermeidung von Sachschäden zu beachten sind. Die Hersteller und Anbieter übernehmen keine Haftung für Schäden, die durch die Verwendung dieses Produktes entstehen können. Bitte lesen Sie die Bedienungsanleitung und die Montageanleitung sorgfältig durch. Es ist zu empfehlen, das Produkt nur von qualifizierten Fachpersonal zu installieren. Die Verantwortung für die Einhaltung der Vorschriften über die persönliche Arbeitssicherheit, auf die Hersteller nicht haftbar gemacht werden kann.

Wichtige Hinweise
Dieses Produkt enthält Elemente, die für Ihre persönliche Sicherheit, sowie die Vermeidung von Sachschäden zu beachten sind. Die Hersteller und Anbieter übernehmen keine Haftung für Schäden, die durch die Verwendung dieses Produktes entstehen können. Bitte lesen Sie die Bedienungsanleitung und die Montageanleitung sorgfältig durch. Es ist zu empfehlen, das Produkt nur von qualifizierten Fachpersonal zu installieren. Die Verantwortung für die Einhaltung der Vorschriften über die persönliche Arbeitssicherheit, auf die Hersteller nicht haftbar gemacht werden kann.

Wichtige Hinweise
Dieses Produkt enthält Elemente, die für Ihre persönliche Sicherheit, sowie die Vermeidung von Sachschäden zu beachten sind. Die Hersteller und Anbieter übernehmen keine Haftung für Schäden, die durch die Verwendung dieses Produktes entstehen können. Bitte lesen Sie die Bedienungsanleitung und die Montageanleitung sorgfältig durch. Es ist zu empfehlen, das Produkt nur von qualifizierten Fachpersonal zu installieren. Die Verantwortung für die Einhaltung der Vorschriften über die persönliche Arbeitssicherheit, auf die Hersteller nicht haftbar gemacht werden kann.

Wichtige Hinweise
Dieses Produkt enthält Elemente, die für Ihre persönliche Sicherheit, sowie die Vermeidung von Sachschäden zu beachten sind. Die Hersteller und Anbieter übernehmen keine Haftung für Schäden, die durch die Verwendung dieses Produktes entstehen können. Bitte lesen Sie die Bedienungsanleitung und die Montageanleitung sorgfältig durch. Es ist zu empfehlen, das Produkt nur von qualifizierten Fachpersonal zu installieren. Die Verantwortung für die Einhaltung der Vorschriften über die persönliche Arbeitssicherheit, auf die Hersteller nicht haftbar gemacht werden kann.

Montage

1. Leitungsanordnung, Kabeldurchmesser / Anordnung

GDM21F6-L11-10D	0,5 - 0,8 mm	150 Nm
GDM21F6-L11-10D	0,5 - 0,8 mm	150 Nm
GDM21F6-L11-10D	0,5 - 0,8 mm	150 Nm
GDM21F6-L11-10D	0,5 - 0,8 mm	150 Nm
GDM21F6-L11-10D	0,5 - 0,8 mm	150 Nm

2. Schraubentypen, Überspannung / Anspannung / Elektr. Werte

AWG 20	40 Nm	64 / 300 V a.c./d.c.
AWG 18	40 Nm	100 / 300 V a.c./d.c.
AWG 16	40 Nm	150 / 300 V a.c./d.c.
AWG 14	40 Nm	160 / 300 V a.c./d.c.

3. Zentraleinbauelemente

M 3x6 - A 6, Kreuzschlitz	50 Nm
M 3x6 - Torx T15	50 Nm
M 3x6 - Schlitz	50 Nm
M 3x6 - Kreuzschlitz	40 / 50 Nm, handfest

4. Leitung Adern, Abblending

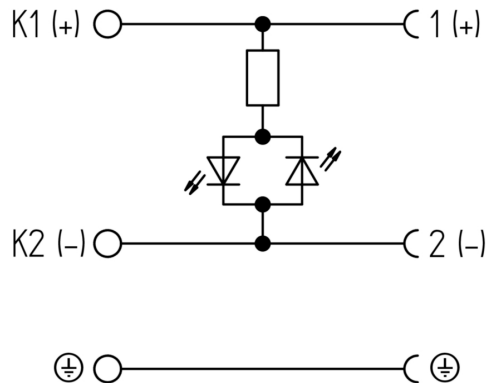
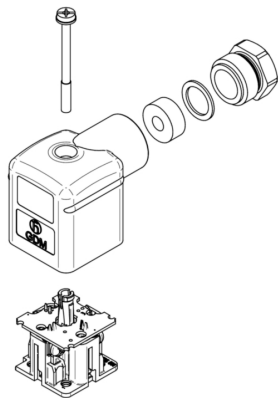
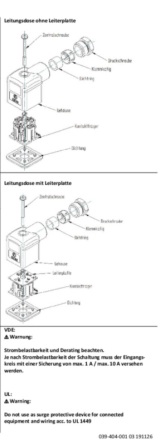
Optionell ist die Verwendung einer Adernabblender zulässig.

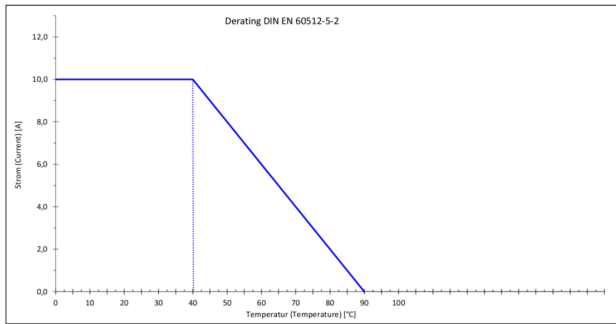
5. Comp. Kontakte für Leitungen bis zu 20 AWG

Typ/Modell: Jumper Power Trainer
Leitungsleiter: 0,5 bis 0,8 mm
Handlungsanleitung: Typ/Modell: 500000

Kabelung Steckverbinder / Fehlfunktion der Adern

Pin	Adern/Leitung
Pin 1	1
Pin 2	2
Pin 3	3
Pin 4	4
Pin 5	5
Pin 6	6
Pin 7	7
Pin 8	8
Pin 9	9
Pin 10	10
Pin 11	11
Pin 12	12
Pin 13	13
Pin 14	14
Pin 15	15
Pin 16	16
Pin 17	17
Pin 18	18
Pin 19	19
Pin 20	20
Pin 21	21
Pin 22	22
Pin 23	23
Pin 24	24
Pin 25	25
Pin 26	26
Pin 27	27
Pin 28	28
Pin 29	29
Pin 30	30
Pin 31	31
Pin 32	32
Pin 33	33
Pin 34	34
Pin 35	35
Pin 36	36
Pin 37	37
Pin 38	38
Pin 39	39
Pin 40	40





Technical Specifications

Technical Data

Product Family:	Valve Connectors
Product Sub Family:	GDM Standard
Brand:	Hirschmann
Connector Type:	Field attachable
Type of Contact / Gender:	Female
Connector Design:	Angled
Number of Pins:	2+PE (PE across cable outlet)
Coding:	A
Shielding:	Unshielded
Attachment Type:	Central Screw
Replacement for:	ID: 934423003 Name: GDML 2016 LED 120 YE grau
Rated Impulse Voltage:	4.0 kV (PCBA 2.0 kV)
Operating Voltage:	110 V AC/DC
Rated Current*:	10 A
Contact Resistance:	≤ 10 mOhm
Insulation Resistance:	> 10 ⁹ Ohm
Mating Cycles:	≤ 50
Type of Connection:	Screw
Cable Gland:	M16
Conductor Cross Section:	0.25 - 1.5 mm ²
Suitable Cables:	Ø 4.5 - 10 mm
Ambient Temperature (Operation)*:	-25 °C - +90 °C
Protection Degree / IP Rating**:	IP65
Design Standard:	DIN EN 175301-803-A, ISO 4400
Pollution Degree:	3 acc. to DIN EN 60664-1 (VDE 0110-1)
Clearance / Creepage Distance:	DIN EN 60664-1 (2008/01); VDE 0110-1
Overvoltage Category:	III acc. to DIN EN 60664-1 (VDE 0110-1)

Materials

Contact Base Material:	CuZn
Contact Plating:	Cu/Sn
Contact Bearer Material:	PA GF
Contact Bearer Color:	black
Flammability Class (Contact Bearer):	UL 94 HB
Housing Material:	PA GF
Housing Color:	Transparent
Flammability Class (Housing):	UL 94 HB
Cable Gland Material:	PA GF
Cable Gland Gasket:	NBR

Cable Gland Color:	Black
Attachment Material:	Steel, Philips combi slot
Gasket Material:	Sold separately

Protection Circuitry

Function Indicator:	Yellow LED
---------------------	------------

Additional Technical Data

Fastening Torque (Contact Screw):	(40-50) Ncm for conductor size 0.25 - 1.5 mm ² ; (30-40) Ncm for conductor size 0.34 mm ² ; (25-30) Ncm for conductor size 0.25 mm ²
Fastening Torque (Cable Gland):	(150-200) Ncm
Fastening Torque (Attachment):	(50-60) Ncm

Approvals

VDE:	yes
SEV:	yes

Safety & Environmental Compliance

RoHS Compliant:	yes
-----------------	-----

Notes

Note Derating:	Notice derating
Protection Degree / IP Rating Note:	** only if mounted and locked in combination with Hirschmann / Lumberg Automation connector.
Note:	Do not connect or disconnect under load.

Variants

Item #	Item Description	Replacement For
934888019	GDM21F6-L11-10D	ID: 934423003 Name: GDML 2016 LED 120 YE grau

© 2020 Belden, Inc

All Rights Reserved.

Although Belden makes every reasonable effort to ensure their accuracy at the time of this publication, information and specifications described here in are subject to error or omission and to change without notice, and the listing of such information and specifications does not ensure product availability.

Belden provides the information and specifications herein on an "ASIS" basis, with no representations or warranties, whether express, statutory or implied. In no event will Belden be liable for any damages (including consequential, indirect, incidental, special, punitive, or exemplary damages) whatsoever, even if Belden has been advised of the possibility of such damages, whether in an action under contract, negligence or any other theory, arising out of or in connection with the use, or inability to use, the information or specifications described herein.

All sales of Belden products are subject to Belden's standard terms and conditions of sale.

Belden believes this product to be in compliance with all applicable environmental programs as listed in the data sheet. The information provided is correct to the best of Belden's knowledge, information and belief at the date of its publication. This information is designed only as a general guide for the safe handling, storage, and any other operation of the product itself or the one that it becomes a part of. The Product Disclosure is not to be considered a warranty or quality specification. Regulatory information is for guidance purposes only. Product users are responsible for determining the applicability of legislation and regulations based on their individual usage of the product.