

Product: [GDM21F6-L18-10D](#)

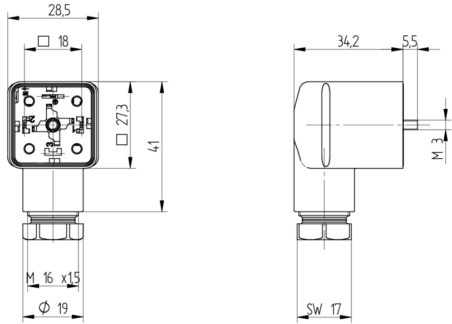


GDM Standard DIN Standard Field Attachable Connector: Form A, 3-pin (2+1PE; PE across cable outlet), transparent housing, screw type, M16; with yellow LED, 48 V AC/DC, 10 A

Product Description

GDM Standard DIN Standard Field Attachable Connector: Form A, 3-pin (2+1PE; PE across cable outlet), transparent housing, screw type, M16; with yellow LED, 48 V AC/DC, 10 A

Technical Drawing



Montageanleitung
Verteilteverleider

GDM

DIN EN 175305 803

IPS, IP 67

Kabelfrequenz 0,3 MHz bis 30 MHz (SD) bis 500-MHz Leitungsverleiher AWG 20 - AWG 14

Achtung!
Steckerhörer nicht unter Last oder Spannung stecken / remove!

Wichtig!
Vor dem Einstecken in das Steckfeld sollte die Steckkontaktfläche des Steckers mit einem sauberen, trockenen, nicht leitenden Reinigungsmittel (z. B. Ethanol) gereinigt werden. Danach sollte die Steckkontaktfläche des Steckers mit einem sauberen, trockenen, nicht leitenden Reinigungsmittel (z. B. Ethanol) gereinigt werden. Danach sollte die Steckkontaktfläche des Steckers mit einem sauberen, trockenen, nicht leitenden Reinigungsmittel (z. B. Ethanol) gereinigt werden.

Sicherheitsrelevante Hinweise

Dieses Produkt enthält Elemente, die für Ihre persönliche Sicherheit, sowie die Vermeidung von Sachschäden bestimmter Art von Personen und deren Eigentum ausschlaggebend sind und deren Fehlfunktion zu erheblichen Schäden führen kann.

Achtung!
Vor der Arbeit die Stromversorgung sicherstellen, um die Vermeidung von Personenschäden zu gewährleisten.

Warnung!
Vor der Arbeit die Stromversorgung sicherstellen, um die Vermeidung von Personenschäden zu gewährleisten.

Warnung!
Vor der Arbeit die Stromversorgung sicherstellen, um die Vermeidung von Personenschäden zu gewährleisten.

Warnung!
Vor der Arbeit die Stromversorgung sicherstellen, um die Vermeidung von Personenschäden zu gewährleisten.

Montage

1. Leitungsverleiderung, Kabeldurchmesser / Arrangement

GDM20	0,5 - 1,5	0,8 - 0,8 mm	150 Nm
GDM20	1,5 - 1,5	0,8 - 0,8 mm	150 Nm
GDM20	1,5 - 1,5	0,8 - 0,8 mm	150 Nm
GDM20	1,5 - 1,5	0,8 - 0,8 mm	150 Nm
GDM20	1,5 - 1,5	0,8 - 0,8 mm	150 Nm
GDM20	1,5 - 1,5	0,8 - 0,8 mm	150 Nm

2. Schutzbleche

Überspannung / Arrangement / Elektr. Werte

AWS 20	40 Nm	64 / 300 V a.c./d.c.
AWS 20	40 Nm	100 / 300 V a.c./d.c.
AWS 14	40 Nm	100 / 300 V a.c./d.c.
AWS 14	40 Nm	100 / 300 V a.c./d.c.

3. Steckkontakt-Prüfung

M 20	4,5	100 Nm
M 20	4,5	100 Nm
M 20	4,5	100 Nm

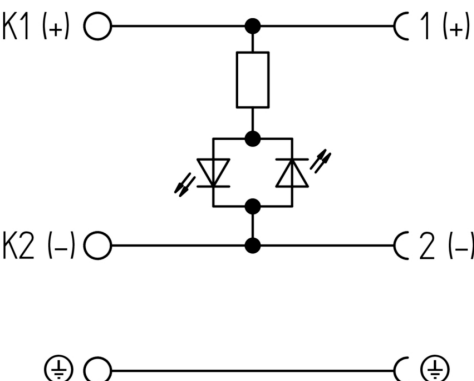
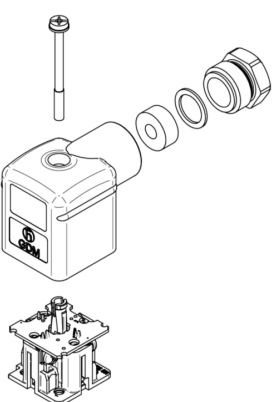
4. Leistung Adren, Abschleifung

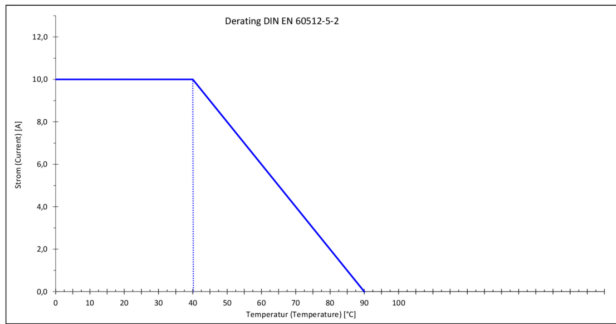
WICHTIG!
Das Produkt ist nur für den Einsatz in einem Schaltfeld geeignet.

Leitungsverleiher ohne Leiterplatte

Leitungsverleiher mit Leiterplatte

WICHTIG!
Das Produkt ist nur für den Einsatz in einem Schaltfeld geeignet.





Technical Specifications

Technical Data

Product Family:	Valve Connectors
Product Sub Family:	GDM Standard
Brand:	Hirschmann
Connector Type:	Field attachable
Type of Contact / Gender:	Female
Connector Design:	Angled
Number of Pins:	2+PE (PE across cable outlet)
Coding:	A
Shielding:	Unshielded
Attachment Type:	Central Screw
Rated Impulse Voltage:	4.0 kV (PCBA 2.0 kV)
Operating Voltage:	48 V AC/DC
Rated Current*:	10 A
Contact Resistance:	≤ 10 mOhm
Insulation Resistance:	> 10 ⁹ Ohm
Mating Cycles:	≤ 50
Type of Connection:	Screw
Cable Gland:	M16
Conductor Cross Section:	0.25 - 1.5 mm ²
Suitable Cables:	Ø 4.5 - 10 mm
Ambient Temperature (Operation)*:	-25 °C - +90 °C
Protection Degree / IP Rating**:	IP65
Design Standard:	DIN EN 175301-803-A, ISO 4400
Pollution Degree:	3 acc. to DIN EN 60664-1 (VDE 0110-1)
Clearance / Creepage Distance:	DIN EN 60664-1 (2008/01); VDE 0110-1
Overvoltage Category:	III acc. to DIN EN 60664-1 (VDE 0110-1)

Materials

Contact Base Material:	CuZn
Contact Plating:	Cu/Sn
Contact Bearer Material:	PA GF
Contact Bearer Color:	black
Flammability Class (Contact Bearer):	UL 94 HB
Housing Material:	PA GF
Housing Color:	Transparent
Flammability Class (Housing):	UL 94 HB
Cable Gland Material:	PA GF
Cable Gland Gasket:	NBR
Cable Gland Color:	Black

Attachment Material:	Steel, Philips combi slot
Gasket Material:	Sold separately

Protection Circuitry

Function Indicator:	Yellow LED
---------------------	------------

Additional Technical Data

Fastening Torque (Contact Screw):	(40-50) Ncm for conductor size 0.25 - 1.5 mm ² ; (30-40) Ncm for conductor size 0.34 mm ² ; (25-30) Ncm for conductor size 0.25 mm ²
Fastening Torque (Cable Gland):	(150-200) Ncm
Fastening Torque (Attachment):	(50-60) Ncm

Approvals

VDE:	yes
SEV:	yes

Safety & Environmental Compliance

RoHS Compliant:	yes
-----------------	-----

Notes

Note Derating:	Notice derating
Protection Degree / IP Rating Note:	** only if mounted and locked in combination with Hirschmann / Lumberg Automation connector.
Note:	Do not connect or disconnect under load.

Variants

Item #	Item Description
934888018	GDM21F6-L18-10D

© 2020 Belden, Inc

All Rights Reserved.

Although Belden makes every reasonable effort to ensure their accuracy at the time of this publication, information and specifications described here in are subject to error or omission and to change without notice, and the listing of such information and specifications does not ensure product availability.

Belden provides the information and specifications herein on an "ASIS" basis, with no representations or warranties, whether express, statutory or implied. In no event will Belden be liable for any damages (including consequential, indirect, incidental, special, punitive, or exemplary damages) whatsoever, even if Belden has been advised of the possibility of such damages, whether in an action under contract, negligence or any other theory, arising out of or in connection with the use, or inability to use, the information or specifications described herein.

All sales of Belden products are subject to Belden's standard terms and conditions of sale.

Belden believes this product to be in compliance with all applicable environmental programs as listed in the data sheet. The information provided is correct to the best of Belden's knowledge, information and belief at the date of its publication. This information is designed only as a general guide for the safe handling, storage, and any other operation of the product itself or the one that it becomes a part of. The Product Disclosure is not to be considered a warranty or quality specification. Regulatory information is for guidance purposes only. Product users are responsible for determining the applicability of legislation and regulations based on their individual usage of the product.