




M12-Einbausteckverbinder – Daten – Industrial Ethernet – Buchsen

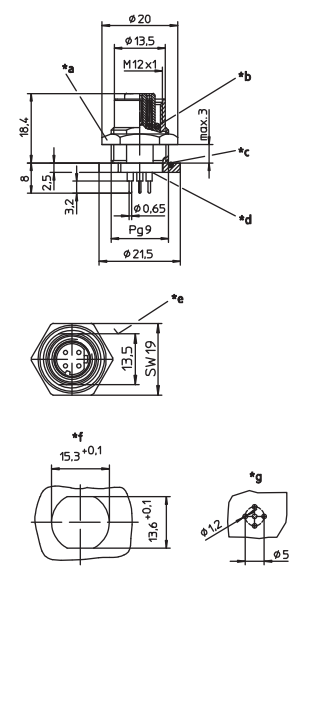
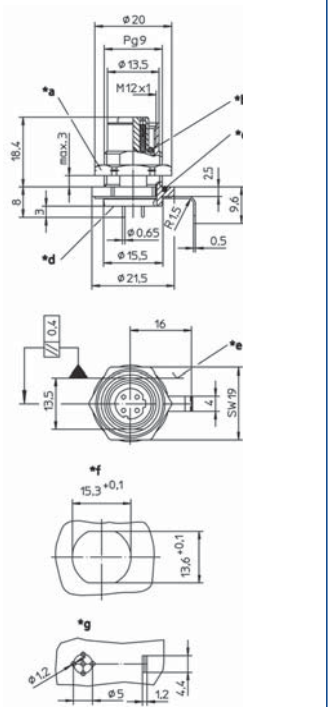
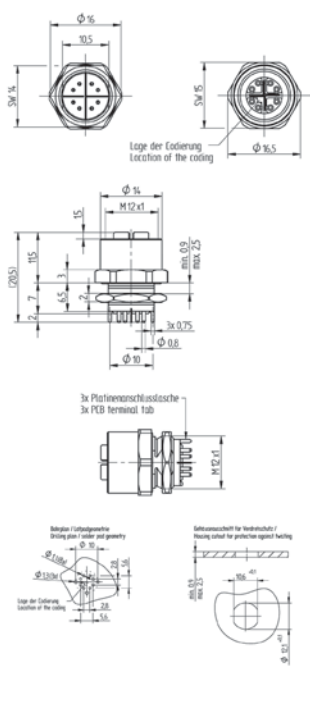
Technische Information

Produktbeschreibung			
Bestellbezeichnung	0986 EFC 152	0986 EFC 158	0986 EFC 651 (HAWA)
			
Beschreibung	Industrial Ethernet Einbausteckverbinder, M12-Buchse für die Hinterwandmontage, 4-polig, D-codiert, Printkontakte, einbauseitig PG 9-Verschraubung	Industrial Ethernet-Einbausteckverbinder, M12-Buchse für die Hinterwandmontage, mit Schirmblech, 4-polig, D-codiert, Printkontakte, einbauseitig PG 9-Verschraubung	Industrial Ethernet-Einbausteckverbinder, M12-Buchse für die Frontmontage, schirmbar, 8-polig, X-codiert, Printkontakte, einbauseitig PG 9-Verschraubung
Hinweis	Befestigung über RSKF 9	–	–
RoHS (2011/65/EU)	ja		
(Bauart)-Norm	IEC 61076-2-101		DIN EN 61076-2-109
Zulassungen	–		

Technische Daten		
Umgebungstemperatur	-30 °C bis +80 °C	-25 °C bis +85 °C
Gehäusematerial/Griffkörper	CuZn, vernickelt	CuZn, vernickelt
Kontaktträgermaterial	TPU	PA
Kontaktmaterial/Oberflächenveredelung	CuZn, unternickelt und vergoldet	CuZn, vergoldet
Material Verschraubung	CuZn, vernickelt	

Mechanische Daten	
Schutzart	IP67 (Nur im verschraubten Zustand mit den dazugehörigen Gegenstücken.)

Elektrische Daten		
Durchgangswiderstand	≤ 5 mΩ	
Bemessungsspannung	250 V	48 V
Bemessungsstrom	4 A	0,5 A
Verschmutzungsgrad	3	3/2




Technische Zeichnung		
		

*a = Mutter • *b = O-Ring • *c = O-Ring • *d = Leiteranschlussbereich vergossen • *e = Verdrehschutz • *f = Einbauöffnung für Verdrehschutz • *g = Lochbild in der Leiterplatte

Pinbelegung**4-polig, D-codiert**

1 = gelb
2 = weiß
3 = orange
4 = blau

8-polig, X-codiert**Bestellinformation**

Bestell-Nr.	Bestellbezeichnung	Polzahl	Eigenschaften
64161	0986 EFC 152	4D	
104090	0986 EFC 158	4D	 
934637031	0986 EFC 651	8X	