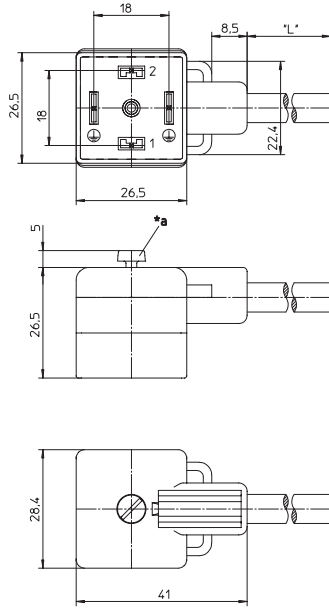


VAD 1D

Aktor-Anschlussleitung, Ventilstecker nach DIN EN 175301-803, Bauform A, ohne Beschaltung, 2 + Erdanschluss, Erdanschluss gebrückt

Actuator cordset, single-ended, valve connector according to DIN EN 175301-803, form A, without circuitry, 2 + earth connection, connected protective earth

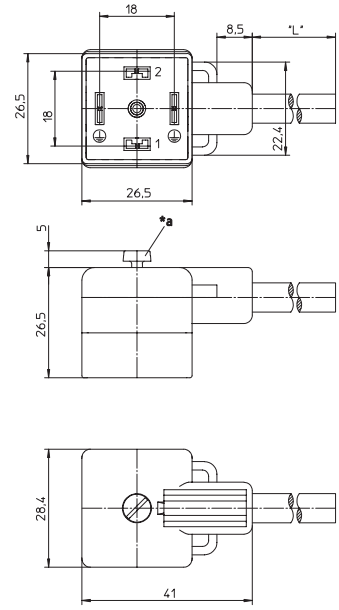


*a M3-Schraube
M3 screw

VAD 1F

Aktor-Anschlussleitung, Ventilstecker nach DIN EN 175301-803, Bauform A, mit LED-Funktionsanzeige, Schutzbeschaltung durch Freilaufdiode, Erdanschluss gebrückt

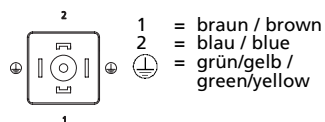
Actuator cordset, single-ended, valve connector according to DIN EN 175301-803, form A, with LED function indicator, recovery diode voltage protection, connected protective earth



*a M3-Schraube
M3 screw

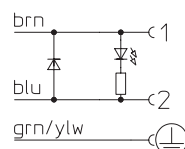
Pinbelegung Pin assignment

VAD 1D / VAD 1F



Schaltbild Wiring diagram

VAD 1F



Anschlussleitungen für Aktoren, Sensoren und Verteiler Cordsets, single-ended, for actuators, sensors and distribution boxes

Technische Daten		Technical data	
Umgebungstemperatur	-25°C / +80°C	Operating temperature range	-25°C / +80°C
Werkstoffe		Materials	
Gehäuse / Griffkörper	TPU, selbstverlöschend	Housing / Molded body	TPU, self-extinguishing
Kontaktträger	PBT	Insert	PBT
Kontakt	CuZn, vernickelt und verzinkt	Contact	CuZn, nickel-plated and tin-plated
Mechanische Daten		Mechanical data	
Schutzart	IP 67 Nur im verschraubten Zustand mit den dazugehörigen Gegenstücken.	Degree of protection	IP 67 Only in locked position with its proper counterparts.
Elektrische Daten		Electrical data	
Durchgangswiderstand	≤ 5 mΩ	Contact resistance	≤ 5 mΩ
Nennstrom bei 40°C	4 A	Nominal current at 40°C	4 A
Nennspannung	VAD 1D: 240 V VAD 1F: 24 V DC	Nominal voltage	VAD 1D: 240 V VAD 1F: 24 V DC
Bemessungsspannung	VAD 1D: 250 V VAD 1F: 32 V	Rated voltage	VAD 1D: 250 V VAD 1F: 32 V
Isolationswiderstand	> 10 ⁹ Ω	Insulation resistance	> 10 ⁹ Ω
Verschmutzungsgrad	3	Pollution degree	3
Freilaufdioden-Kenn Daten (VAD 1F)		Recovery diode data (VAD 1F)	
typ. Begrenzungsspannung	1,2 V bei 4 A	Typ. limiting voltage	1.2 V at 4 A
max. Impulsstrom (Impulsform 10/1000us)	10 A	Max. pulse current (pulse shape 10/1000us)	10 A
max. Dauerverlustleistung	0,5 W	Max. continuous power loss	0.5 W
Zubehör (inkl.)		Accessories (incl.)	
	Beschriftungsschild Schraube (montiert)		Attachable label Screw (fitted)

Bestellbezeichnung Designation	Polzahl Poles	Mantel Outer jacket
VAD 1D-3-3-205/... M	2 + ⊕	PVC
VAD 1F-4-3-212/... M		PVC
VAD 1F-4-3-226/... M	2 + ⊕	PUR halogenfrei / halogen free
Standardlängen: 2 M / 5 M / 10 M Andere Kabellängen oder Leitungsaufbauten auf Anfrage.		Standard lengths: 2 M / 5 M / 10 M Other cable lengths or cable specifications on request.

