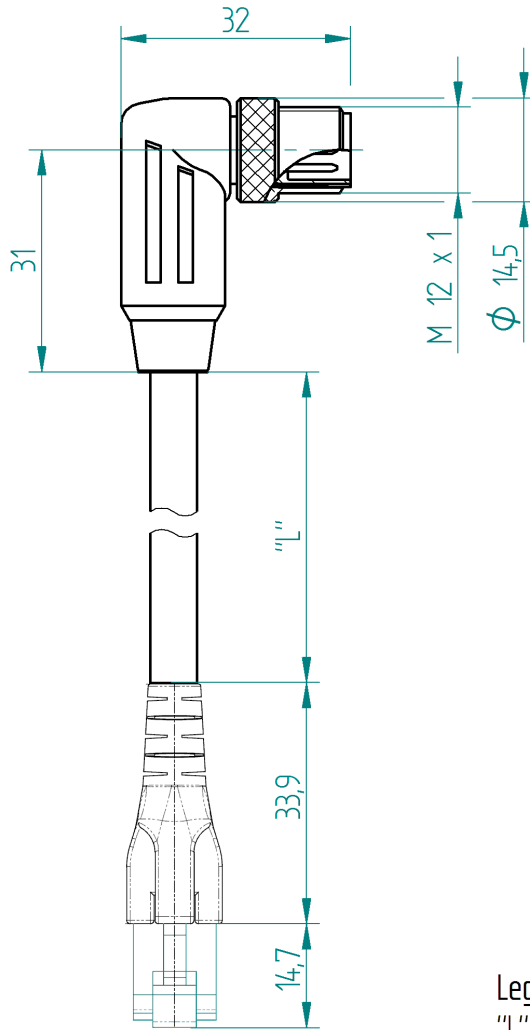


RoHS ✓



Legende/ cutlinde
"L" Standardlänge der Steuerleitung
standard length of cable

Typ/ type	Kontaktbelegung/ contact assignment		Schaltbild/ wiring diagram		
	Polzahl/ number of poles	Farbkennung/ colour code			
M12	4	TxD +		1 = gelb / yellow	
		RxD +		2 = weiß / white	
		TxD -		3 = orange / orange	
		RxD -		4 = blau / blue	
RJ45	4	TxD +		1 = gelb / yellow	
		TxD -		2 = orange / orange	
		RxD +		3 = weiß / white	
		RxD -		6 = blau / blue	

Die Information in diesem Datenblatt enthalten lediglich allgemeine Beschreibungen bzw. Leistungsmerkmale, welche im konkreten Anwendungsfall nicht immer in der beschriebenen Form zutreffen oder welche sich durch Weiterentwicklung der Produkte ändern können. Die gewünschten Leistungsmerkmale sind nur dann verbindlich, wenn sie bei Vertragsabschluss ausdrücklich vereinbart werden.



Produktbeschreibung

Beschreibung	M12-RJ45 Verbindungsleitung - M12: Winkelstecker mit angespritztem Kabel - 360° Abschirmung über die Rändelschraube geleitet - RJ45: 4-Leiter Modular-Steckverbinder - Industrial Ethernet Datenleitung gem. ProfiNet Typ C
Typenbezeichnung	0985 342 134/... M umspritzt, siehe Seite 4
Artikel-Nr.	siehe Seite 4
Kontaktart	M12:Stiftkontakt
Bauartnorm	M12: IEC 61076-2-101 D RJ45: IEC 60603-7-4
Bauform	M12 Winkelstecker: MM, D-kodiert RJ45

Technische Daten

Steckzyklen	M12: ≤ 100 RJ45: > 750
Bemessungsspannung	M12 : 250V AC/DC RJ45: 30 V AC / 42 V DC
Bemessungsstrom *	M12: 4A RJ45: 1,5 A
Bemessungsstoßspannung	M12: 2,0 kV RJ45: 1,0 kV
Verschmutzungsgrad	M12: 3 nach DIN EN 60664-1 (VDE 0110-1)
Isolationswiderstand	M12: 1000 mΩ RJ45: 500 mΩ
Durchgangswiderstand	M12: ≤ 5 mΩ RJ45: ≤ 20 mΩ
Übertragungseigenschaften	RJ45: Cat. 5 n. ISO IEC 11801 und Cat. 5e n. TIA/EIA-568-B.2

* Derating beachten

Werkstoffe

Umspritzung	M12: TPU RJ45: PC
Gehäuse	RJ45: CuSn
Kontaktträger	M12: TPU RJ45: PC
Kontakt	CuSn
Kontaktoberfläche	Cu/Au
Rändelschraube	CuZn, vernickelt
Schirmhülse	CuZn, verzinkt

Umgebungsbedingungen

Schutzgrad (IEC 60529) *	M12: IP67 RJ45: IP20
Temperaturbereich (Steckerverbinder)	M12: -25 °C bis +80 °C, Derating beachten ** RJ45: -10°C bis +60°C, Derating beachten **
Temperaturbereich Leitung (ruhend)	-50 °C bis +80 °C
Temperaturbereich Leitung (bewegt)	-25 °C bis +80 °C

Gute Chemikalienbeständigkeit.

Die Beständigkeit muss im Einzelfall überprüft werden.

* nur in ordnungsgemäß montiertem Zustand in Verbindung mit Hirschmann / Lumberg Gegenstück.

** Temperaturbeständigkeit der Leitung gesondert beachten

Leistungsdaten

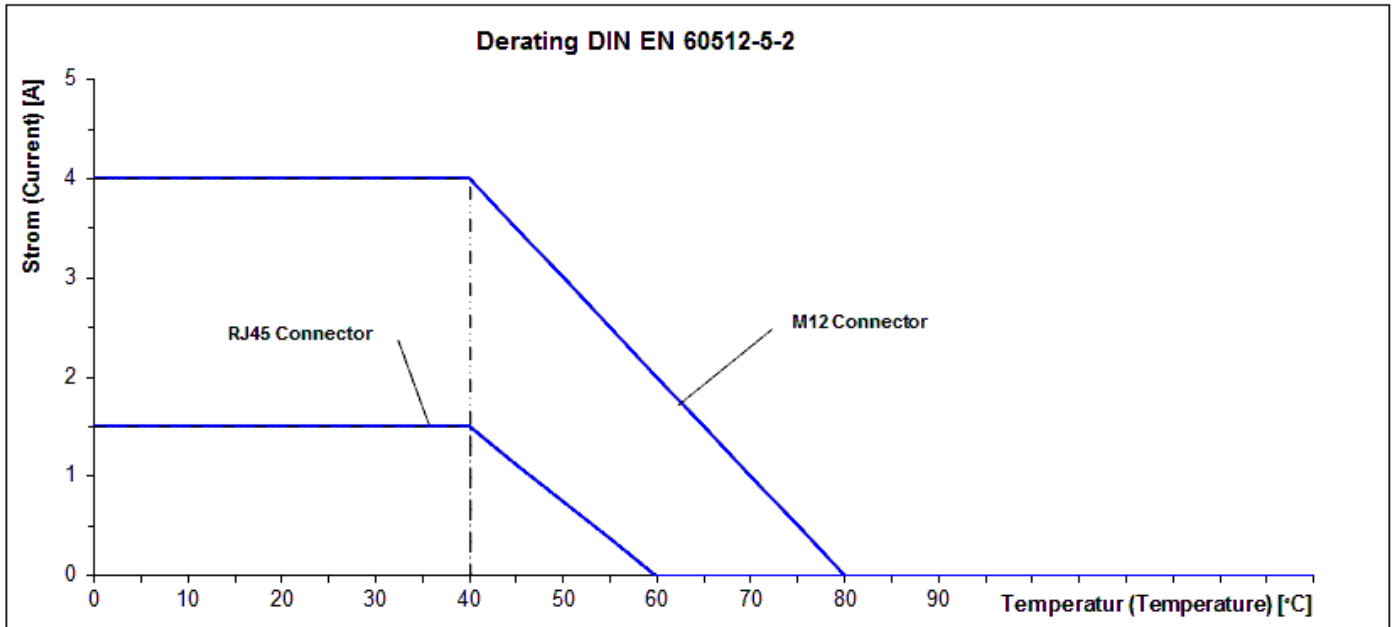
Leitungstyp	STL 342, Leitungsmantel: PUR, Außendurchmesser D= 6,5 mm, Schleppkettentauglich
-------------	--

Abweichende Längen auf Anfrage.

Weitere technische Daten über die Steuerleitung siehe Datenblatt 909342

Legende

Steckverbinder dürfen nicht unter Last / Spannung getrennt bzw. gesteckt werden.



Standardartikel

Artikel-Nr.	Typenbezeichnung
000-011-934	0985 342 134/25 M Umspritzt
000-011-948	0985 342 134/30 M Umspritzt
000-011-950	0985 342 134/35 M Umspritzt
000-011-952	0985 342 134/40 M Umspritzt
000-011-953	0985 342 134/45 M Umspritzt
000-011-954	0985 342 134/50 M Umspritzt
000-011-955	0985 342 134/17,5 M Umspritzt
000-011-958	0985 342 134/12,5 M Umspritzt
000-011-964	0985 342 134/9 M Umspritzt
000-011-974	0985 342 134/8 M Umspritzt
000-011-976	0985 342 134/7,5 M Umspritzt
000-011-978	0985 342 134/6 M Umspritzt
000-011-979	0985 342 134/4 M Umspritzt
000-011-980	0985 342 134/3,5 M Umspritzt
000-011-981	0985 342 134/2,5 M Umspritzt
000-011-983	0985 342 134/1,5 M Umspritzt
000-011-994	0985 342 134/1 M Umspritzt
000-011-995	0985 342 134/0,6 M Umspritzt
000-012-110	0985 342 134/20 M Umspritzt
000-012-150	0985 342 134/0,3 M umspritzt
000-012-151	0985 342 134/0,5 M umspritzt
000-012-152	0985 342 134/2 M umspritzt
000-012-153	0985 342 134/3 M umspritzt
000-012-156	0985 342 134/5 M umspritzt
000-012-157	0985 342 134/10 M umspritzt
000-012-158	0985 342 134/15 M umspritzt