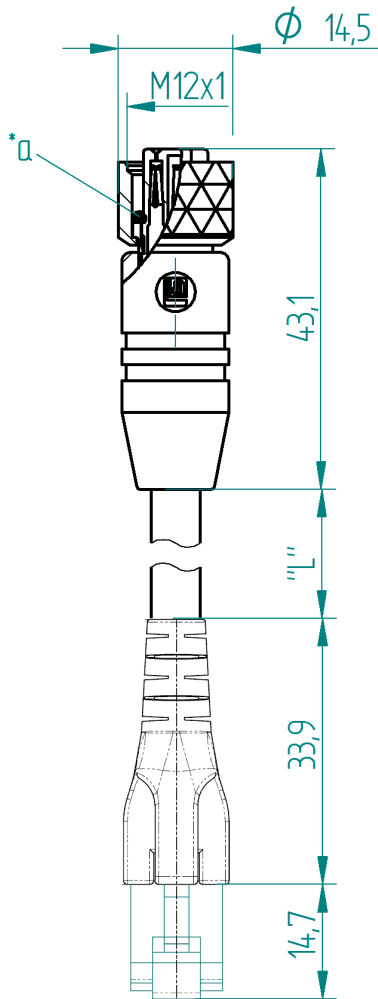


RoHS ✓



Legende/ cutlinde

- *a O-Ring/ o-ring
- "L" Standardlänge der Steuerleitung
standard length of cable

Typ/ type	Kontaktbelegung/ contact assignment		Schaltbild/ wiring diagram	
	Polzahl/ number of poles	Farbkennung/ colour code		
RJ45	4	TxD +		1 = gelb / yellow 2 = orange / orange 3 = weiß / white 6 = blau / blue
		RxD +		
		TxD -		
		RxD -		
M12	4	TxD +		1 = gelb / yellow 2 = weiß / white 3 = orange / orange 4 = blau / blue
		TxD -		
		RxD +		
		RxD -		

M12	Color	RJ45
1 ———	Yellow	1
2 ———	White	3
3 ———	Orange	2
4 ———	Blue	6
Nut	Shield	Shell

Die Information in diesem Datenblatt enthalten lediglich allgemeine Beschreibungen bzw. Leistungsmerkmale, welche im konkreten Anwendungsfall nicht immer in der beschriebenen Form zutreffen oder welche sich durch Weiterentwicklung der Produkte ändern können. Die gewünschten Leistungsmerkmale sind nur dann verbindlich, wenn sie bei Vertragsabschluss ausdrücklich vereinbart werden.



Produktbeschreibung

Beschreibung	M12-RJ45 Verbindungsleitung - M12 Kupplung mit angespritztem Kabel - 360° Abschirmung über Rändelmutter - RJ45: 4-Leiter Modular-Steckverbinder - Industrial Ethernet Datenleitung gem. ProfiNet Typ C
Typenbezeichnung	0985 342 122/... M, siehe Seite 4
Artikel-Nr.	siehe Seite 4
Kontaktart	M12: Buchsenkontakt
Bauartnorm	M12: IEC 61076-2-101 D RJ45: IEC 60603-7-4
Bauform	M12 Kupplung: LF, D-kodiert RJ45

Technische Daten

Steckzyklen	M12: ≤ 100 RJ45: > 750
Bemessungsspannung	M12 : 250V AC/DC RJ45: 30 V AC / 42 V DC
Bemessungsstrom *	M12: 4 A RJ45: 1,5 A
Bemessungsstoßspannung	M12: 2,0 kV RJ45: 1,0 kV
Verschmutzungsgrad	M12: 3 nach DIN EN 60664-1 (VDE 0110-1)
Isolationswiderstand	M12: 1000 m Ω RJ45: 500 m Ω
Durchgangswiderstand	M12: ≤ 5 m Ω RJ45: ≤ 20 m Ω
Übertragungseigenschaften	RJ45: Cat. 5 n. ISO IEC 11801 und Cat. 5e n. TIA/EIA-568-B.2

* Derating beachten

Werkstoffe

Umspritzung	M12: TPU RJ45: PC
Gehäuse	RJ45: CuSn
Kontaktträger	M12: TPU RJ45: PC
Kontakt	CuSn
Kontaktoberfläche	Cu/Au
Rändelschraube	CuZn, vernickelt
Schirmhülse	CuZn, verzinkt
O-Ring	FKM

Umgebungsbedingungen

Schutzgrad (IEC 60529) *	M12: IP67 RJ45: IP20
Temperaturbereich (Steckerverbinder)	M12: -25 °C bis +80 °C, Derating beachten ** RJ45: -10°C bis +60°C, Derating beachten **
Temperaturbereich Leitung (ruhend)	-50 °C bis +80 °C
Temperaturbereich Leitung (bewegt)	-25 °C bis +80 °C

Gute Chemikalienbeständigkeit.

Die Beständigkeit muss im Einzelfall überprüft werden.

* nur in ordnungsgemäß montiertem Zustand in Verbindung mit Hirschmann / Lumberg Gegenstück.

** Temperaturbeständigkeit der Leitung gesondert beachten

Leistungsdaten

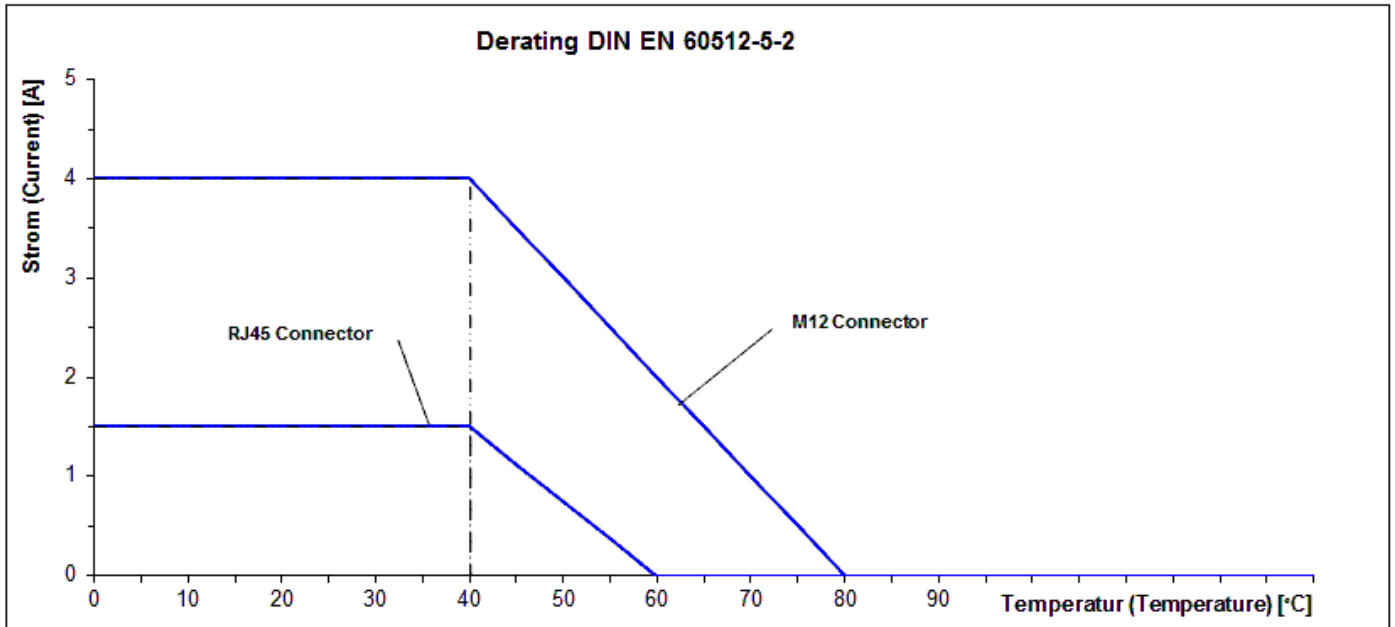
Leitungstyp	STL 342, Leitungsmantel: PUR, Außendurchmesser D= 6,5 mm, Schleppkettentauglich
-------------	--

Abweichende Längen auf Anfrage.

Weitere technische Daten über die Steuerleitung siehe Datenblatt 909342

Legende

Steckverbinder dürfen nicht unter Last getrennt / gesteckt werden.



Standardartikel

Artikel-Nr.	Typenbezeichnung
000-012-027	0985 342 122/0,3 M
000-012-028	0985 342 122/0,5 M
000-012-035	0985 342 122/0,6 M
000-012-036	0985 342 122/1 M
000-012-037	0985 342 122/1,5 M
000-012-038	0985 342 122/2,5 M
000-012-039	0985 342 122/3 M
000-012-047	0985 342 122/4 M
000-012-048	0985 342 122/5 M
000-012-049	0985 342 122/6 M
000-012-050	0985 342 122/7,5 M
000-012-051	0985 342 122/8 M
000-012-053	0985 342 122/9 M
000-012-054	0985 342 122/10 M
000-012-056	0985 342 122/12,5 M
000-012-057	0985 342 122/15 M
000-012-065	0985 342 122/17 M
000-012-066	0985 342 122/20 M
000-012-067	0985 342 122/25 M
000-012-068	0985 342 122/30 M
000-012-069	0985 342 122/35 M
000-012-081	0985 342 122/40 M
000-012-082	0985 342 122/45 M
000-012-089	0985 342 122/50 M