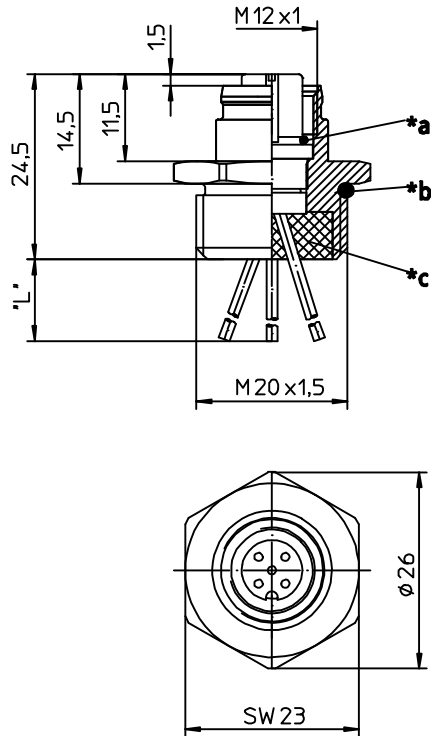


# Einbaukupplung

0660 16

Technische Änderungen vorbehalten.



**Katalogtyp:** RKFM .../20 / 0,5 M

- Einbaukupplung für Frontmontage
- M 12 und FIXCON<sup>®</sup> kompatibel
- konfektioniert mit Schaltlitzen "L" = 0,5m
- Gewinde einbauseitig M 20
- Leiterfarbkodierung nach Euro - Norm

**1. Umgebungstemperatur** : -25 °C / +80 °C

**2. Werkstoffe**

- Gehäuse : CuZn, vernickelt
- Kontaktträger : TPU
- Kontakt : CuSn
- Veredelung : unternickelt und 0,3 µm vergoldet
- O - Ring : FKM

**3. Mechanische Daten**


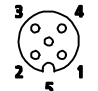
- Schutzart \* : IP67
- Gute Chemikalienbeständigkeit
- Die Beständigkeit muss im Einzelfall überprüft werden.


**4. Elektrische Daten**

- Durchgangswiderstand  $R_d$  :  $\leq 5 \text{ m}\Omega$
- Nennstrom  $I_n$  bei 40°C : 4 A
- Nennspannung  $U_n$  : 4- polig 240 V  
5- polig 60 V
- Prüfspannung  $U_p$  : 4- polig 2  $kV_{eff.}$  / 60 s  
5- polig 1,5  $kV_{eff.}$  / 60 s
- Isolationswiderstand  $R_{is}$  :  $> 10^9 \Omega$
- Verschmutzungsgrad : 3

\* nur im verriegelten oder verschraubten Zustand mit geeignetem Gegenstück einbauseitig muss die Dichtigkeit mit geeigneten Maßnahmen sichergestellt werden.

- \*a O-Ring
- \*b O-Ring lose beigestellt
- \*c Anschlussbereich vergossen
- "L"= Standardlänge der Schaltlitze
- weitere techn. Daten über Schaltlitzen siehe 908...

Typ	Standard - Kontaktbelegung	
	Polzahl	Farbkennung
RKFM 4 / 20 / 0,5 M	4	 <p>1 = braun 2 = weiß 3 = blau 4 = schwarz</p>
RKFM 5 / 20 / 0,5 M	5	 <p>1 = braun 2 = weiß 3 = blau 4 = schwarz 5 = grün / gelb</p>

 Schalksmühle	Datum	Name	Ausg.	1							
	Bearb.	05.10.05	mae	Name	se						
	Gepr.	05.06.07	gem	Datum	05.06.07						

## Technisches Datenblatt

Status:  
Freigegeben

Blatt  
1  
von 1