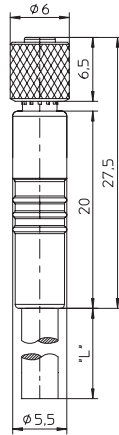


RKD

Aktor-/Sensor-Anschlussleitung, M5-Kupplung mit Schraubverschluss und angespritztem Kabel

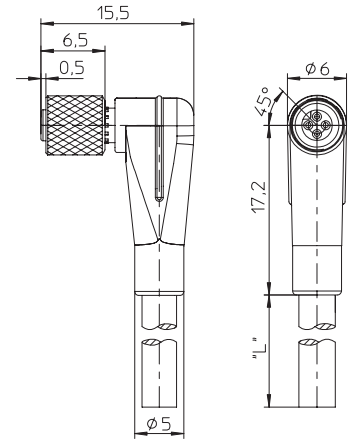
Actuator/sensor cordset, single-ended, M5 female connector with threaded joint and molded cable



RKDW

Aktor-/Sensor-Anschlussleitung, M5-Winkelkupplung mit Schraubverschluss und angespritztem Kabel

Actuator/sensor cordset, single-ended, M5 female right angle connector with threaded joint and molded cable



Pinbelegung Pin assignment

**4-polig
4 poles**



- 1 = braun / brown
- 2 = weiß / white
- 3 = blau / blue
- 4 = schwarz / black

Anschlussleitungen für Aktoren, Sensoren und Verteiler Cordsets, single-ended, for actuators, sensors and distribution boxes

Technische Daten

Umgebungstemperatur -25°C / +80°C

Werkstoffe

Gehäuse / Griffkörper TPU, selbstverlöschend
 Kontaktträger TPU, selbstverlöschend
 Kontakt CuSn, unternickelt und 0,8 µm vergoldet
 Gewindebuchse / Rändelschraube/-mutter / Sechskantschraube/-mutter / Hülse CuZn, vernickelt
 O-Ring FPM

Mechanische Daten

Schutzart IP 67
 Nur im verschraubten Zustand mit den dazugehörigen Gegenstücken.

Elektrische Daten

Durchgangswiderstand ≤ 3 mΩ
 Nennstrom bei 40°C 1 A
 Nennspannung 60 V
 Bemessungsspannung 63 V
 Prüfspannung 1,5 kV eff. / 60 s
 Isolationswiderstand > 10⁹ Ω
 Verschmutzungsgrad 3

Technical data

Operating temperature range -25°C / +80°C

Materials

Housing / Molded body TPU, self-extinguishing
 Insert TPU, self-extinguishing
 Contact CuSn, pre-nickelated and 0.8 microns gold-plated
 Receptacle shell / knurled screw/nut / hexagon screw/nut / sleeve CuZn, nickel-plated
 O-ring FPM

Mechanical data

Degree of protection IP 67
 Only in locked position with its proper counterparts.

Electrical data

Contact resistance ≤ 3 mΩ
 Nominal current at 40°C 1 A
 Nominal voltage 60 V
 Rated voltage 63 V
 Test voltage 1,5 kV eff. / 60 s
 Insulation resistance > 10⁹ Ω
 Pollution degree 3

Bestellbezeichnung
Designation

RKD 4-301/... M

RKDW 4-301/... M

Polzahl
Poles

4

Mantel
Outer jacket

PUR



Standardlängen: 2 M / 5 M
Andere Kabellängen oder Leitungsaufbauten auf Anfrage.

Standard lengths: 2 M / 5 M
Other cable lengths or cable specifications on request.