

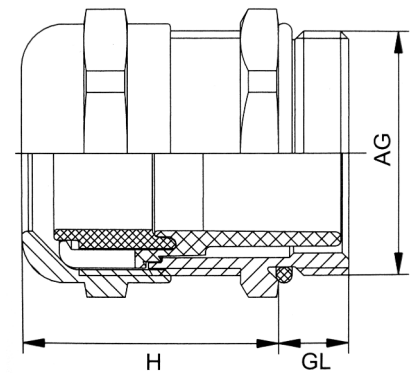


» Kabelverschraubungen metrisch

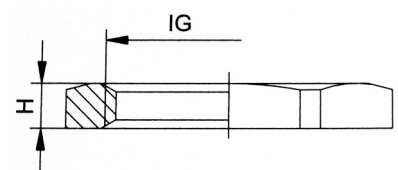
Messing


AG	 mm	GL mm	H mm	 mm	Best.-Nr.
M 12 x 1,5	3 - 6,5	6,5	19	14	1.609.1200.50
M 12 x 1,5	2 - 5	6,5	19	14	1.609.1200.51
M 16 x 1,5	4 - 8	6	21	17 / 19	1.609.1600.50
M 16 x 1,5	2 - 6	6	21	17 / 19	1.609.1600.51
M 16 x 1,5	5 - 10	6	22	20	1.609.1611.50
M 20 x 1,5	6 - 12	6	23	22	1.609.2000.50
M 20 x 1,5	5 - 9	6	23	22	1.609.2000.51
M 20 x 1,5	10 - 14	6	24	24	1.609.2016.50
M 25 x 1,5	13 - 18	7	26	30	1.609.2500.50
M 25 x 1,5	9 - 16	7	26	30	1.609.2500.51
M 32 x 1,5	18 - 25	8	31	40	1.609.3200.50
M 32 x 1,5	13 - 20	8	31	40	1.609.3200.51
M 40 x 1,5	22 - 32	8	37	50	1.609.4000.50
M 40 x 1,5	20 - 26	8	37	50	1.609.4000.51
M 50 x 1,5	32 - 38	9	37	57	1.609.5000.50
M 50 x 1,5	25 - 31	9	37	57	1.609.5000.51
M 63 x 1,5	37 - 44	10	38	64 / 68	1.609.6300.50
M 63 x 1,5	29 - 35	10	38	64 / 68	1.609.6300.51



» Technische Daten

Material	Messing vernickelt
Klemmeinsatz	PA
Formdichtung	NBR
O-Ring	NBR
Schutzart	IP 68 – 10 bar im angegebenen Klemmbereich
Dauergebrauchs-temperatur	-40 °C – 100 °C



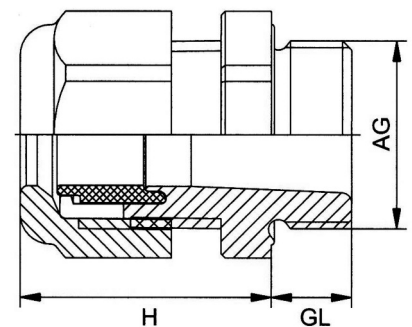
IG	H mm	 mm	Best.-Nr.
M 12 x 1,5	2,8	15	1.161.1200.50
M 16 x 1,5	2,8	19	1.161.1600.50
M 20 x 1,5	3,0	23	1.161.2000.50
M 25 x 1,5	3,5	29	1.161.2500.50
M 32 x 1,5	4,0	36	1.161.3200.50
M 40 x 1,5	4,5	45	1.161.4000.50
M 50 x 1,5	5,5	55	1.161.5000.50
M 63 x 1,5	6,0	70	1.161.6300.50



» Kabelverschraubungen metrisch

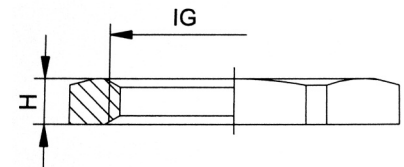
Kunststoff

AG	mm	GL mm	H mm	mm	grau Best.-Nr.	schwarz Best.-Nr.
M 12 x 1,5	4 - 7	8	22	15	1.218.1200.50	1.218.1201.50
M 12 x 1,5	2 - 5	8	22	15	1.218.1200.51	1.218.1201.51
M 16 x 1,5	6 - 10	8	26	19	1.218.1600.50	1.218.1601.50
M 16 x 1,5	3 - 7	8	26	9	1.218.1600.51	1.218.1601.51
M 20 x 1,5	8 - 13	9	29	24	1.218.2000.50	1.218.2001.50
M 20 x 1,5	7 - 10	9	29	24	1.218.2000.51	1.218.2001.51
M 25 x 1,5	11 - 17	10	33	30	1.218.2500.50	1.218.2501.50
M 25 x 1,5	8 - 13	10	33	30	1.218.2500.51	1.218.2501.51
M 32 x 1,5	11 - 21	10	41	36	1.218.3200.50	1.218.3201.50
M 32 x 1,5	10 - 15	10	41	36	1.218.3200.51	1.218.3201.51
M 40 x 1,5	19 - 28	12	46	46	1.218.4000.50	1.218.4001.50
M 40 x 1,5	15 - 23	12	46	46	1.218.4000.51	1.218.4001.51
M 50 x 1,5	27 - 35	12	52	55	1.218.5000.50	1.218.5001.50
M 50 x 1,5	22 - 29	12	52	55	1.218.5000.51	1.218.5001.51
M 63 x 1,5	34 - 48	12	57	68	1.218.6300.50	1.218.6301.50
M 63 x 1,5	28 - 39	12	57	68	1.218.6300.51	1.218.6301.51



» Technische Daten

Material PA V0 nach UL 94
 Formdichtung NBR
 Schutzart IP 68 – 10 bar / IP 69K im angegebenen Klemmbereich mit zus. O-Ring am Anschlussgewinde
 Dauergebrauchstemperatur -40 °C – 100 °C
 Lieferfarbe grau RAL 7035, schwarz RAL 9005



IG	H mm	mm	grau Best.-Nr.	schwarz Best.-Nr.
M 12 x 1,5	5	17	1.262.1200.50	1.262.1201.50
M 16 x 1,5	5	22	1.262.1600.50	1.262.1601.50
M 20 x 1,5	6	27	1.262.2000.50	1.262.2001.50
M 25 x 1,5	7	36	1.262.2500.50	1.262.2501.50
M 32 x 1,5	7	41	1.262.3200.50	1.262.3201.50
M 40 x 1,5	7	50	1.262.4000.50	1.262.4001.50
M 50 x 1,5	8	60	1.262.5000.50	1.262.5001.50
M 63 x 1,5	8	75	1.262.6300.50	1.262.6301.50

